

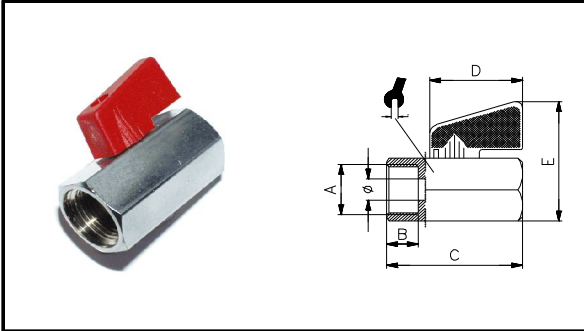
Kugelhähne

Ball - Valves



Mini - Kugelhahn IG/IG oder IG/AG

mini ball - valve f/f or f/m



Werkstoff

- Gehäuse aus Messing vernickelt
- Kugel hart verchromt
- Griff aus Kunststoff

Dichtungen

- Kugel Teflon
- Spindel Perbunan

Betriebsdruck: 16bar

Temperatur: -10°C bis +90°C

Gewinde: DIN ISO 228

material

- body: brass nickel plated
- ball: hard-chrome plated brass
- handle: plastic

seals

- ball pure P.T.F.E
- stem perbunan

pressure: 16bar

temperature: -10°C to +90°C

thread: DIN ISO 228

Geeignet für Industrie-Pneumatik, Hydraulik, Heizung-Sanitär.

Medien : heißes/kaltes Wasser, Druckluft, Hydrauliköl.

Suitable for industrial pneumatic, hydraulic, heating -s sanitary engineering.

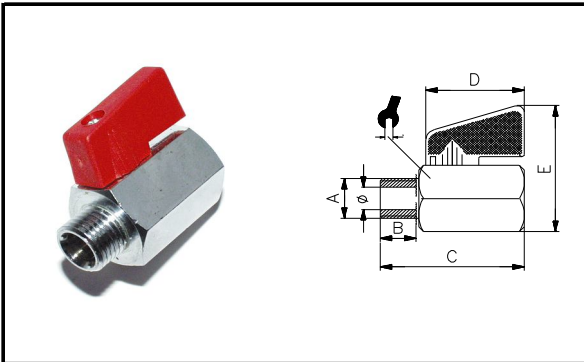
Fluids: hot/ cold water, compressed air, different oils.

IG/IG - f/f

A	B	C	D	E	Ø	SW	VE	Art.Nr.
G1/4	9	39	30	38	8	21	20	11 000 001
G3/8	10	41	30	38	8	21	20	11 000 002
G1/2	12	48	30	42	10	25	20	11 000 003
G3/4	15	54	30	47	14	30	15	11 000 004

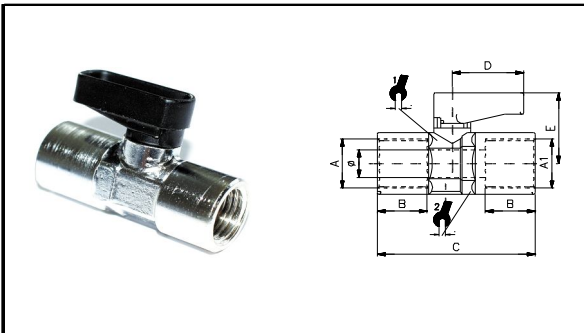
IG/AG - f/m

A	B	C	D	E	Ø	SW	VE	Art.Nr.
G1/4	9	39	30	38	8	21	20	11 000 005
G3/8	10	40	30	38	8	21	20	11 000 006
G1/2	15	46	30	42	10	25	20	11 000 007
G3/4	15	54	30	47	14	30	15	11 000 008



Mini - Kugelhahn IG/IG oder IG/AG

mini ball - valve f/f or f/m



Werkstoff

- Gehäuse aus Messing vernickelt
- Kugel hart verchromt
- Griff aus Polyamid 66

Dichtungen

- Kugel Teflon
- Spindel NBR70

Betriebsdruck: 20bar

Temperatur: -18°C bis +80°C

Gewinde: DIN ISO 228

material

- body: brass nickel plated
- ball: hard-chrome plated brass
- handle: polyamide 66

seals

- ball pure P.T.F.E
- stem NBR70

pressure: 20bar

temperature: -18°C to +80°C

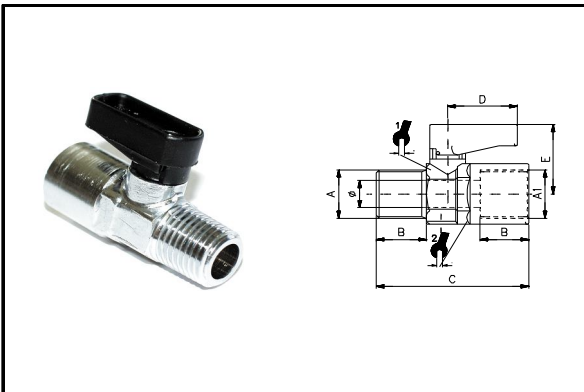
thread: DIN ISO 228

IG/IG - f/f

A	A1	B	C	D	E	Ø	SW1	SW2	VE	Art.Nr.
G1/8	G1/8	7,4	36	19	21	5,5	14	15	20	11 000 009
G1/4	G1/4	11,0	43	19	21	5,5	14	15	20	11 000 010
G3/8	G3/8	11,4	47	19	22	8,0	18	19	20	11 000 011
G1/2	G1/2	15,0	59	26	30	10,0	22	23	20	11 000 012
G3/4	G3/4	16,3	67	26	33	14,0	28	30	15	11 000 013

IG/AG - f/m

A	A1	B	C	D	E	Ø	SW1	SW2	VE	Art.Nr.
G1/8	G1/8	7,4	36,0	19	21	5,5	14	15	20	11 000 014
G1/4	G1/8	11,0-7,4	40,5	19	21	5,5	14	15	20	11 000 015
G1/4	G1/4	11,0	43,0	19	21	5,5	14	15	20	11 000 016
G3/8	G3/8	11,4	46,0	19	22	8,0	18	19	20	11 000 017
G1/2	G1/2	15,0	57,0	26	30,5	10,0	22	23	20	11 000 018
G3/4	G3/4	16,3	63,0	26	33	14,0	28	30	15	11 000 019



Mini - Kugelhahn IG/IG oder IG/AG

mini ball - valve f/f or f/m

Werkstoff

- Gehäuse aus Messing vernickelt
- Kugel hart verchromt
- Griff aus Nylon

Dichtungen

- Kugel Teflon
- Spindel Viton

Betriebsdruck: 16bar

Temperatur: -10°C bis +90°C

Gewinde: DIN ISO 228

material

- body: brass nickel plated
- ball: hard-chrome plated brass
- handle: nylon

seals

- ball pure P.T.F.E
- stem viton

pressure: 16bar

temperature: -10°C to +90°C

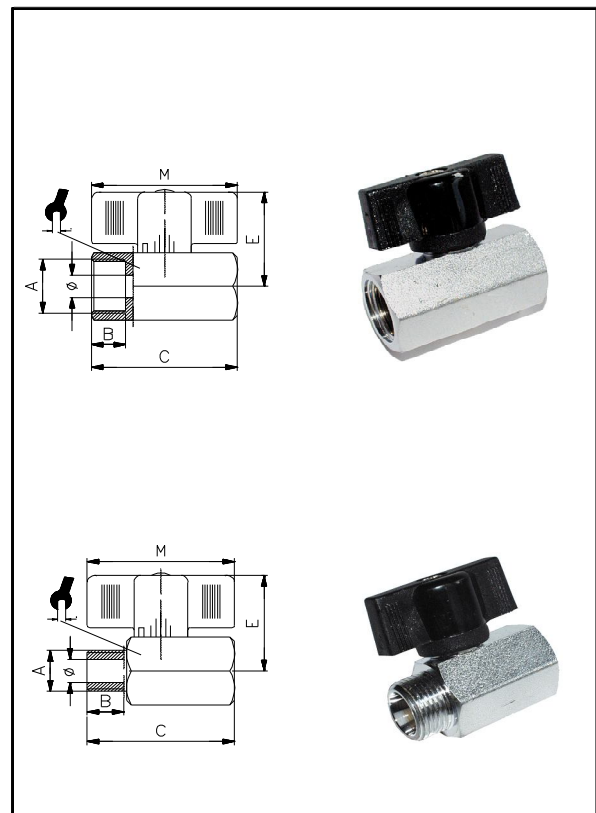
thread: DIN ISO 228

Geeignet für Industrie-Pneumatik, Hydraulik, Heizung-Sanitär.
Medien : heißes/kaltes Wasser, Druckluft, Hydrauliköl.

Suitable for industrial pneumatic, hydraulic, heating -s sanitary engineering.
Fluids: hot/ cold water, compressed air, different oils.

IG/IG - f/f									
A	B	C	D	E	ØD	SW	VE	Art.Nr.	
G1/4	10,5	41,5	39	31,5	8	21	20	11 000 120	
G3/8	10,5	41,5	39	31,5	8	21	20	11 000 121	
G1/2	13,0	49,0	39	33,0	10	25	15	11 000 122	

IG/AG - f/m									
A	B	C	D	E	ØD	SW	VE	Art.Nr.	
G1/4	9,5	41,5	39	31,5	8	21	20	11 000 123	
G3/8	9,5	41,5	39	31,5	8	21	20	11 000 124	
G1/2	13,0	49,0	39	33,0	10	25	15	11 000 125	



Kugelhahn IG/IG

ball valve f/f

Geeignet für Industrie-Pneumatik, Hydraulik, Heizung-Sanitär.
Beständig gegen Heißwasser, Naßdampf bis +130° C, Benzin, Diesel, Kerosin, Säuren, Gase, Druckluft.
Gewinde BS21 - DIN 2999 - ISO 7/1

Betriebsdruck: max. 40 bar je nach Abmessung, bei Raumtemperatur

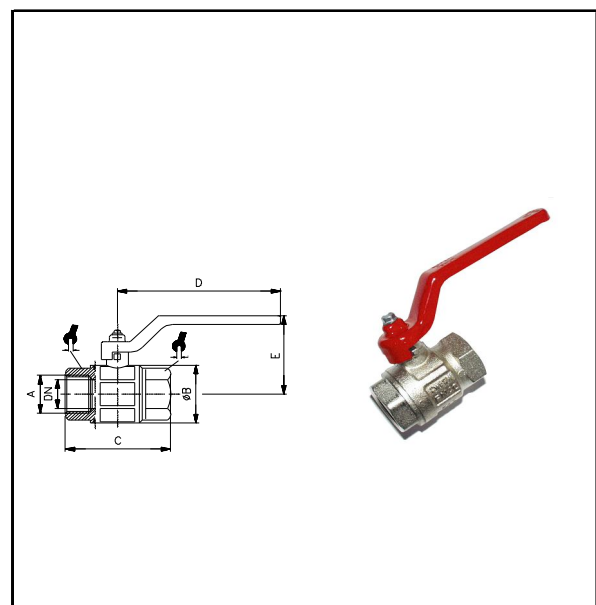
Temperatur: -15° C bis +220°C (Luft), 0°C bis 150°C (Wasser), -15°C bis +60°C (Gas)

Suitable for industrial pneumatic, hydraulic, heating -s sanitary engineering.
Suitable for hot water, wet steam up to +130°C, petrol, diesel, kerosin, acids, compressed air, gases.
Thread: BS21 - DIN 2999 - ISO 7/1

Working pressure: max. 40bar, depending on dimension, at room temperature.

Temperature: -15°C to +220°C (air), 0°C to 150°C (water), -15°C to +60°C (gas)

A	DN	ØB	C	D	E	SW	VE	Art.Nr.	
G1/4	10	25	48	80	43	18	12	11 000 126	
G3/8	10	25	48	80	43	21	12	11 000 127	
G1/2	15	31	51	80	45	25	12	11 000 128	
G3/4	20	37	57	113	60	31	8	11 000 129	
G1	25	46	70	113	63	38	8	11 000 130	
G1.1/4	32	57	80	138	79	47	4	11 000 131	
G1.1/2	40	70	93	138	86	54	2	11 000 132	
G2	50	84	112	158	100	66	2	11 000 133	



Kugelhahn IG/AG

ball valve f/m

Geeignet für Industrie-Pneumatik, Hydraulik, Heizung-Sanitär.
Beständig gegen Heißwasser, Naßdampf bis +130° C, Benzin, Diesel, Kerosin, Säuren, Gase, Druckluft.

Gewinde BS21 - DIN 2999 - ISO 7/1

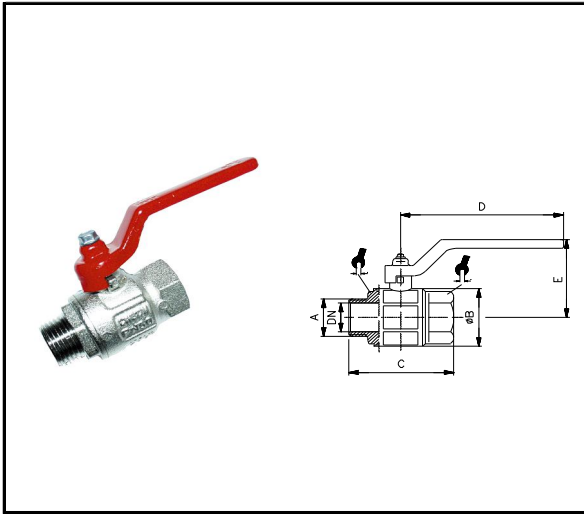
Betriebsdruck: max. 40 bar je nach Abmessung, bei Raumtemperatur

Temperatur: -15° C bis +220°C (Luft), 0°C bis 150°C (Wasser), -15°C bis +60°C (Gas)

Suitable for industrial pneumatic, hydraulic, heating -s sanitary engineering.

Suitable for hot water, wet steam up to +130°C, petrol, diesel, kerosin, acids, compressed air, gases.

Thread: BS21 - DIN 2999 - ISO 7/1



A	DN	ØB	C	D	E	SW	VE	Art.Nr.
G1/4	10	25	54	80	43	18	12	11 000 134
G3/8	10	25	54	80	43	21	12	11 000 135
G1/2	15	31	59	80	45	25	12	11 000 136
G3/4	20	37	65	110	60	31	8	11 000 137
G1	25	46	77	110	63	38	8	11 000 138
G1.1/4	32	57	90	138	79	47	4	11 000 139
G1.1/2	40	70	103	138	83	54	2	11 000 140
G2	50	84	116	138	100	66	2	11 000 141

Kugelhahn IG/G oder IG/AG

ball - valve f/f or f/m

Geeignet für Industrie-Pneumatik, Hydraulik, Heizung-Sanitär.

Beständig gegen Heißwasser, Naßdampf bis +130° C, Benzin, Diesel, Kerosin, Säuren, Gase, Druckluft.

Gewinde BS21 - DIN 2999 - ISO 7/1

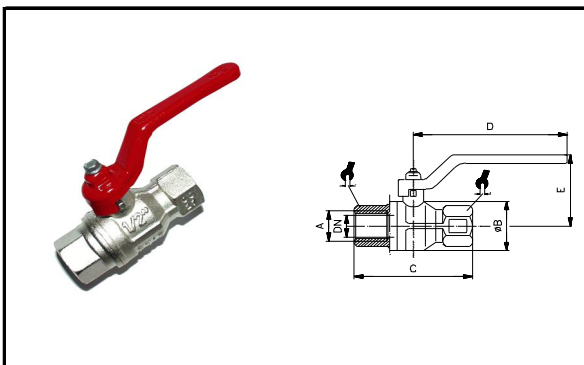
Betriebsdruck: max. 40 bar je nach Abmessung, bei Raumtemperatur

Temperatur: -15° C bis +220°C (Luft), -15°C bis 150°C (Wasser)

Suitable for industrial pneumatic, hydraulic, heating -s sanitary engineering.

Suitable for hot water, wet steam up to +130°C, petrol, diesel, kerosin, acids, compressed air, gases.

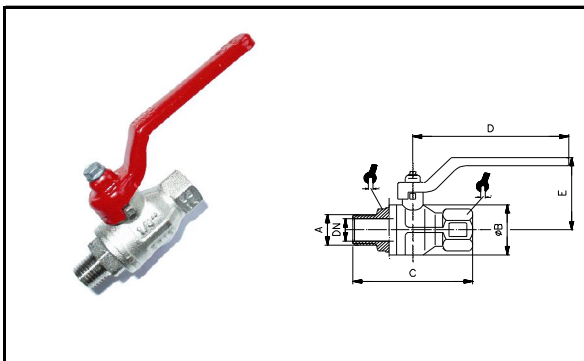
Thread: BS21 - DIN 2999 - ISO 7/1



IG/G - f/f

A	DN	ØB	C	D	E	SW	VE	Art.Nr.
G1/4	10	25,5	51	80	40	18	12	11 000 142
G3/8	10	25,5	60	80	40	21	12	11 000 143
G1/2	15	32,5	75	89	50	25	10	11 000 144
G3/4	20	42,0	80	113	59	31	8	11 000 145
G1	25	49,5	90	113	63	38	6	11 000 146
G1.1/4	32	59,5	110	138	77	48	4	11 000 147
G1.1/2	40	72,0	120	158	91	54	2	11 000 148
G2	50	86,0	140	158	97	67	2	11 000 149
G2.1/2	65	122,0	147	247	122	86	1	11 000 150
G3	80	142,0	168	247	134	100	1	11 000 151
G4	100	180,0	202	247	151	125	1	11 000 152

IG/AG - f/m



A	DN	ØB	C	D	E	SW	VE	Art.Nr.
G1/4	10	25,5	58	80	40	18	12	11 000 153
G3/8	10	25,5	63	80	40	21	12	11 000 154
G1/2	15	32,5	77	89	50	25	10	11 000 155
G3/4	20	42,0	84	113	59	31	8	11 000 156
G1	25	49,5	92	113	63	38	6	11 000 157
G1.1/4	32	59,5	110	138	77	48	4	11 000 158
G1.1/2	40	72,0	121	158	91	54	2	11 000 159
G2	50	86,0	141	158	97	67	2	11 000 160
G2.1/2	65	122,0	156	247	128	86	1	11 000 161
G3	80	142,0	177	247	137	100	1	11 000 162
G4	100	180,0	208	247	155	125	1	11 000 163

Kugelhahn IG/IG oder IG/AG - ball valve f/f or f/m

Geeignet für Industrie-Pneumatik, Hydraulik, Heizung-Sanitär.
 Medium: Heißwasser, Naßdampf bis +130° C, Benzin, Diesel, Kerosin, Säuren, Gase, Druckluft.
 Gewinde BS21 - DIN 2999 - ISO 7/1
Betriebsdruck: max. 40 bar je nach Abmessung, bei Raumtemperatur
Temperatur: -15° C bis +220° C (Luft), -15° C bis 150° C (Wasser)

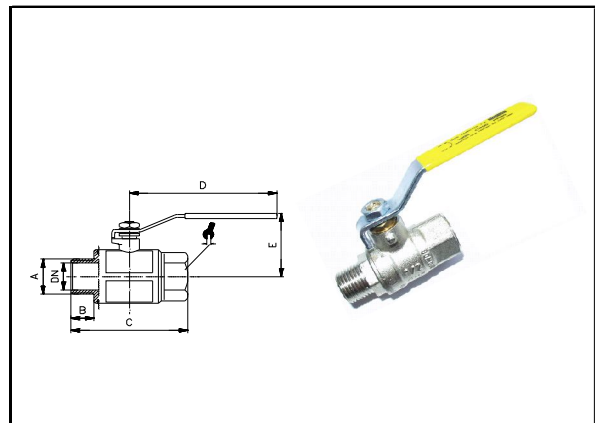
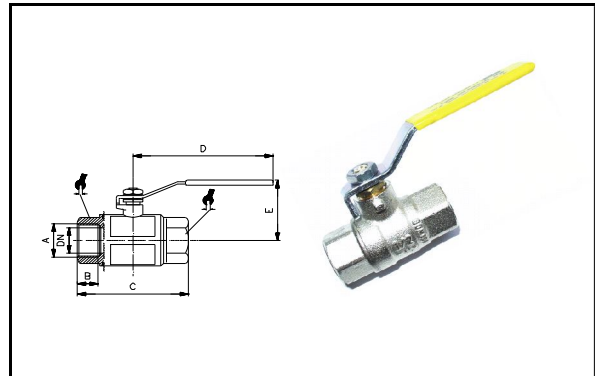
Suitable for industrial pneumatic, hydraulic, heating -s sanitary engineering.
 Suitable for hot water, wet steam up to +130°C, petrol, diesel, kerosin, acids, compressed air, gases.
 Thread: BS21 - DIN 2999 - ISO 7/1
Working pressure: max. 40bar, depending on dimension, at room temperature.
Temperature: -15°C to +220°C (air), 0°C to 150°C (water), -15°C to +60°C (gas)

IG/IG - f/f

A	DN	B	C	D	E	SW	VE	Art.Nr.
G1/4	10	11,5	46	80	38	20	12	11 000 164
G3/8	10	11,5	46	80	38	20	12	11 000 165
G1/2	15	15,0	59	90	53	25	12	11 000 166
G3/4	20	16,0	69	110	58	31	8	11 000 167
G1	25	19,0	82	110	63	38	6	11 000 168
G1.1/4	32	21,5	94	140	74	48	4	11 000 169
G1.1/2	40	21,5	105	140	80	54	2	11 000 170
G2	50	25,7	126	160	95	67	2	11 000 171

IG/AG - f/m

A	DN	B	C	D	E	SW	VE	Art.Nr.
G1/4	10	11,5	54	81	38	20	12	11 000 172
G3/8	10	11,5	54	81	38	20	12	11 000 173
G1/2	15	15,0	66	92	53	25	12	11 000 174
G3/4	20	16,0	75	112	58	31	8	11 000 175
G1	25	19,0	89	112	63	38	6	11 000 176
G1.1/4	32	21,5	98	143	74	48	4	11 000 177
G1.1/2	40	21,5	112	143	80	54	2	11 000 178
G2	50	25,7	134	162	95	67	2	11 000 179



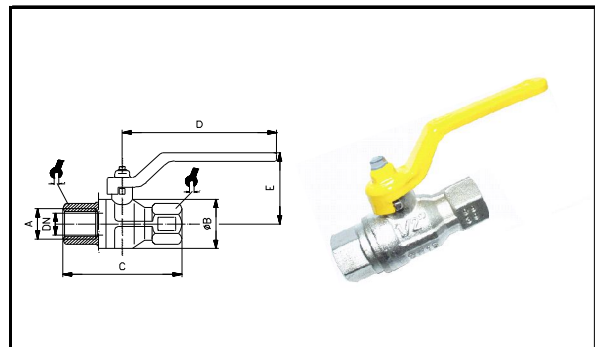
Kugelhahn mit DVGW - Zulassung, IG/IG

ball - valve, DVGW - approved, f/f

Geeignet für Industrie-Pneumatik, Hydraulik, Heizung-Sanitär.
 Beständig gegen Heißwasser, Naßdampf bis +130° C, Benzin, Diesel, Kerosin, Säuren, Gase, Druckluft.
 Gewinde BS21 - DIN 2999 - ISO 7/1
Betriebsdruck: max. 40 bar je nach Abmessung, bei Raumtemperatur
Temperatur: -15° C bis +220° C (Luft), 0° C bis 150° C (Wasser), -15° C bis +60° C (Gas)

Suitable for industrial pneumatic, hydraulic, heating -s sanitary engineering.
 Suitable for hot water, wet steam up to +130°C, petrol, diesel, kerosin, acids, compressed air, gases.
 Thread: BS21 - DIN 2999 - ISO 7/1
Working pressure: max. 40bar, depending on dimension, at room temperature.
Temperature: -15°C to +220°C (air), 0°C to 150°C (water), -15°C to +60°C (gas)

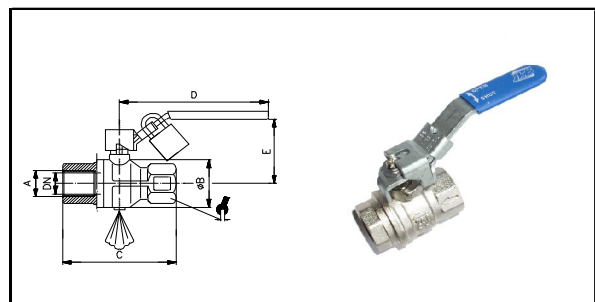
A	DN	B	C	D	E	SW	VE	Art.Nr.
G1/4	10	25,5	51	80	40	18	12	11 000 180
G3/8	10	25,5	60	80	40	21	12	11 000 181
G1/2	15	32,0	75	89	50	25	12	11 000 182
G3/4	20	42,0	80	113	59	31	8	11 000 183
G1	25	49,5	90	113	63	38	6	11 000 184
G1.1/4	32	59,5	110	138	77	48	4	11 000 185
G1.1/2	40	72,0	120	158	91	54	2	11 000 186
G2	50	86,0	140	158	97	67	2	11 000 187



Kugelhahn mit Entlüftung - Exhaust ball valve

Werkstoff/material: Gehäuse - Messing, vernickelt/ body - brass, nickel plated
 Kugel hart verchromt/ ball hard-chromed plated brass, Griff Stahl-Kunststoff, handle steel-plastic.
Dichtungen/ seals: Kugel - Teflon/ ball pure PTFE, Spindel - Teflon/ stem - teflon
Betriebsdruck/pressure: 8,6 bar, **Temperatur/ temperature:** -30°C ... +180°
Gewinde/ thread: DIN ISO 228

A	DN	B	C	D	E	SW	VE	Art.Nr.
G1/4	6,0	10,0	45,0	96,0	47,0	20,0	1	11 000 188
G3/8	10,0	10,0	45,0	96,0	47,0	20,0	1	11 000 189
G1/2	15,0	14,0	59,0	96,0	52,0	25,0	1	11 000 190
G3/4	20,0	15,0	64,0	116,0	59,0	31,0	1	11 000 191
G1	25,0	20,0	81,0	116,0	63,0	40,0	1	11 000 192



3 - Wege - Kugelhahn, mit L- oder T- Bohrung

3 - way - ball - valve, with L - or T - bore

3-Wege-Kugelhahn mit L-oder T-Bohrung allseitig abgedichtet

Werkstoff: Gehäuse aus Messing vernickelt, Kugel schichtverchromt massiv Messing, Schalthebel aus Aluminium

Abdichtung: an der Kugel PTFE-Schalen, in der Spindel O-Ring aus Viton

Betriebsdruck: max. 20bar, **Temperatur:** -15°C bis +150°C

Gewinde: ISO228-DIN259-BS2779

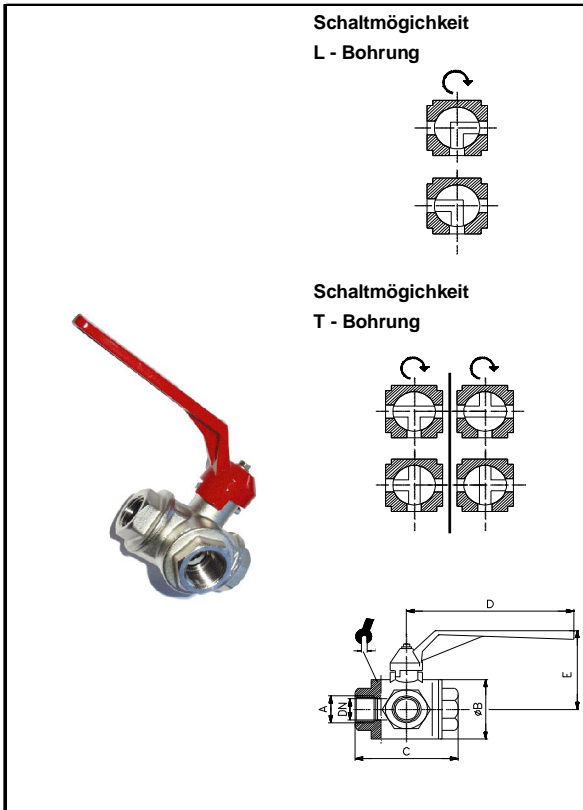
3-way ball valve with L- or T-bore, sealed on all sides

material: body brass nickel plated, ball chromium laminated:

seals: PTFE-shells at ball, Viton o-ring at stem

pressure: max. 20bar, **temperature:** -15°C to +150° C

thread: ISO228-DIN259-BS2779



L - Bohrung/ - bore

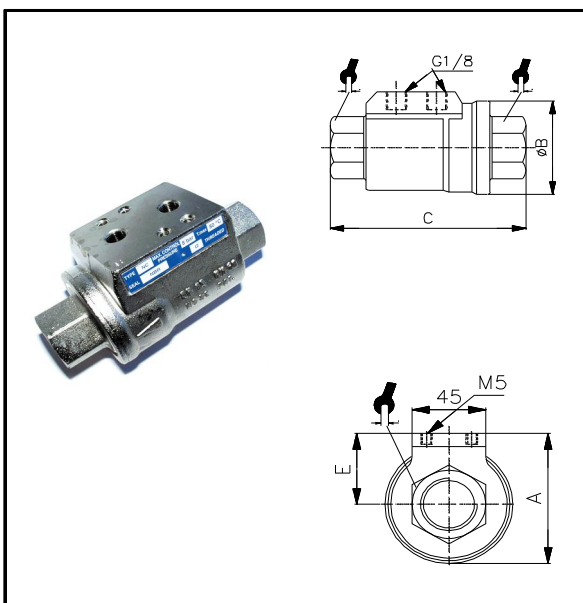
A	DN	B	C	D	E	SW	VE	Art.Nr.
G1/4	10	9	77	125	85	22	2	11 000 193
G3/8	12	19	77	125	85	22	2	11 000 194
G1/2	14	19	77	125	85	27	2	11 000 195
G3/4	18	23	92	145	107	34	2	11 000 196
G1	23	25	104	170	125	41	2	11 000 197
G1.1/4	29	27	118	170	129	50	2	11 000 198
G1.1/2	36	31	138	170	148	57	2	11 000 199
G2	45	36	162	260	182	70	2	11 000 200

T - Bohrung/ - bore

A	DN	B	C	D	E	SW	VE	Art.Nr.
G1/4	10	19	77	125	85	22	2	11 000 201
G3/8	12	19	77	125	85	22	2	11 000 202
G1/2	14	19	77	125	85	27	2	11 000 203
G3/4	18	23	92	145	107	34	2	11 000 204
G1	23	25	104	170	125	41	2	11 000 205
G1.1/4	29	27	118	170	129	50	2	11 000 206
G1.1/2	36	31	138	170	148	57	2	11 000 207
G2	45	36	162	260	182	70	2	11 000 208

Sperrventil, pneumatisch gesteuert, doppelt wirkend

pneumatic operated blocking valve, double effect



G	DN	A	ØB	C	E	SW	VE	Art.Nr.
G3/8	10	53,8	46,0	98	30,8	22	1	11 000 209
G1/2	15	60,0	51,7	112	33,3	27	1	11 000 210
G3/4	20	70,0	63,5	135	38,3	33	1	11 000 211
G1	25	76,0	69,0	143	41,5	41	1	11 000 212
G1.1/4	32	91,0	86,0	165	48,3	50	1	11 000 213
G1.1/2	40	102,0	96,0	180	53,8	60	1	11 000 214
G2	50	115,0	109,0	207	59,8	75	1	11 000 215

Sperrventil, pneumatisch gesteuert, einfach wirkend

pneumatic operated blocking valve, single effect

G	DN	A	ØB	C	E	SW	VE	Art.Nr.
G3/8	10	53,8	46,0	98	30,8	22	1	11 000 216
G1/2	15	60,0	51,7	112	33,3	27	1	11 000 217
G3/4	20	70,0	63,5	135	38,3	33	1	11 000 218
G1	25	76,0	69,0	143	41,5	41	1	11 000 219
G1.1/4	32	91,0	86,0	165	48,3	50	1	11 000 220
G1.1/2	40	102,0	96,0	180	53,8	60	1	11 000 221
G2	50	115,0	109,0	207	59,8	75	1	11 000 222

Kugelhahn mit pneumatischem Stellantrieb

pneumatic operated ball valve

Kugelhahn mit pneumatischem Stellantrieb

Werkstoff: Gehäuse aus Messing vernickelt, Kugel schichtverchromt massiv Messing, Schalthebel aus Aluminium

Abdichtung: an der Kugel PTFE-Schalen, in der Spindel O-Ring aus Viton

Betriebsdruck: max. 60bar, **Temperatur:** -15°C bis +190°C

Gewinde: ISO228-DIN259-BS2779

pneumatic operated ball valve

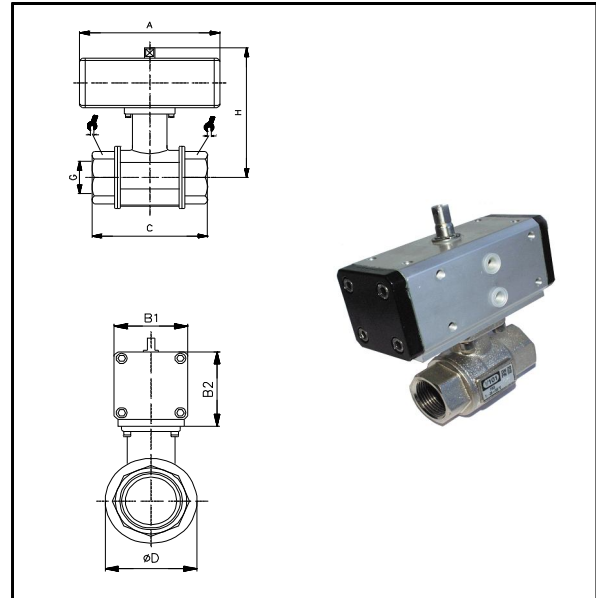
material: body brass nickel plated, ball chromium laminated:

seals: PTFE-shells at ball, Viton o-ring at stem

pressure: max. 60bar, **temperature:** -15°C to +190°C

thread: ISO228-DIN259-BS2779

G	A	B	C	ØD	H	SW	VE	Art.Nr.
3/8	70	43,2	69	31,8	88	22	1	11 000 223
1/2	70	43,2	69	31,8	88	28	1	11 000 224
3/4	114	48	77	40	103,5	32	1	11 000 225
1	114	48	89	48	107,5	41	1	11 000 226
1 1/4	130	55	103	60	131	50	1	11 000 227
1 1/2	130	55	114	70,6	138	55	1	11 000 228
2	144	60	134	86,5	150,7	70	1	11 000 229
2 1/2	168,5	72	161	111	180,5	87	1	11 000 230
3	184	80,5	185	136,5	211	107	1	11 000 231



Kugelhahn mit pneum.Stellantrieb + L- oder T-Bohrung

pneumatic operated ball valve, L- ore T-bore

3-Wege-Kugelhahn mit pneumatischem Stellantrieb mit L-oder T-Bohrung

Werkstoff: Gehäuse aus Messing vernickelt, Kugel schichtverchromt massiv Messing, Schalthebel aus Aluminium

Abdichtung: an der Kugel PTFE-Schalen, in der Spindel O-Ring aus Viton

Betriebsdruck: max. 20bar, **Temperatur:** -15°C bis +150°C

Gewinde: ISO228-DIN259-BS2779

pneumatic operated 3-way ball valve with L- or T-bore, sealed on all sides

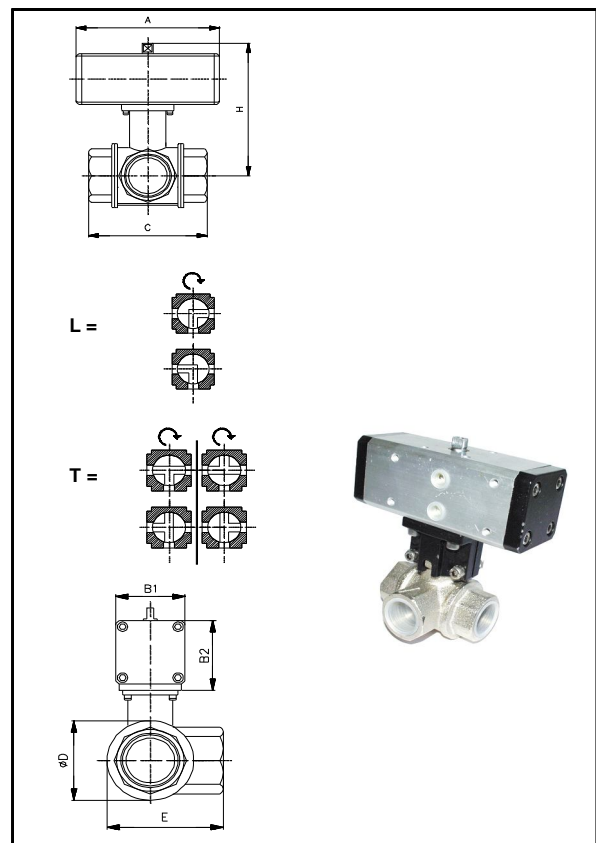
material: body brass nickel plated, ball chromium laminated:

seals: PTFE-shells at ball, Viton o-ring at stem

pressure: max 20bar, **temperature:** -15°C to +150°C

thread: ISO228-DIN259-BS2779

L - Bohrung/ - bore									
G	DN	A	B	C	ØD	H	E	VE	Art.Nr.
3/8	10	114	48	54	29	107	42	1	11 000 232
1/2	15	114	48	69	36	107	51	1	11 000 233
3/4	20	114	48	77	45	121	61	1	11 000 234
1	25	114	48	89	54	121	73	1	11 000 235
1 1/4	32	140	55	103	65	148	87	1	11 000 236
1 1/2	40	140	55	114	79	155	100	1	11 000 237
2	50	162	65	134	96	176	121	1	11 000 238
T - Bohrung/ - bore									
G	DN	A	B	C	ØD	H	E	VE	Art.Nr.
1/2	15	114	48	80	36	112	51	1	11 000 239
3/4	20	114	48	96	45	131	61	1	11 000 240
1	25	114	48	113	54	135	73	1	11 000 241
1 1/4	32	140	55	130	65	163	87	1	11 000 242
1 1/2	40	140	55	147	79	167	100	1	11 000 243
2	50	162	65	169	96	199	121	1	11 000 244



Europa - Rückschlagventil

Europe non - return valve

Werkstoff: Gehäuse aus Pressmessing sandgestrahlt, Ventilteller aus Edelstahl
Abdichtung: Sitz aus synthetischem Gummi
Betriebsdruck: max. 25bar bei +20°C
Einsatzgebiete: geeignet für Industrie, Sanitär-Pneumatik, Heißwasser, Öle, Gase.
Temperatur: -20°C bis +110°C (Luft) / 0°C bis +90°C (Wasser-Heiß) / -20°C bis +60°C (Gas)
Gewinde: ISO 228-DIN259-BS2779

material: body moulded brass sandblasted, disc stainless steel
seals: seat synthetic rubber
pressure: max. 25bar at +20°C
 suitable for industrial pneumatic, hydraulic, installations, hot water, gas
temperature: -20°C to + 110°C (air), 0°C to +90°C (hot-water), -20°C to +60°C (gas)
thread: SO 228-DIN259-BS2779



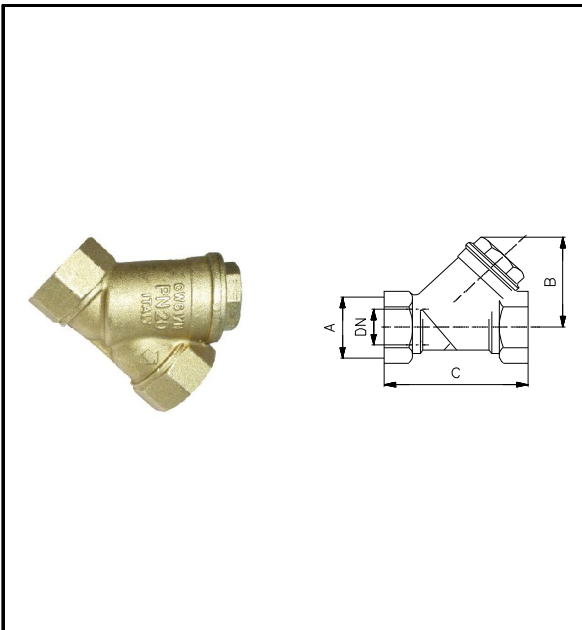
G	ØD	H	bar	SW	VE	Art.Nr.
3/8	34,5	54	25	23	10	11 000 245
1/2	34,5	57	25	27	10	11 000 246
3/4	41,5	64	25	33	8	11 000 247
1	48	75	25	40	6	11 000 248
1 1/4	60,5	82	18	50	4	11 000 249
1 1/2	71	93	18	55	4	11 000 250
2	87	100	18	70	2	11 000 251
2 1/2	120	120	12		1	11 000 252
3	140	140	12		1	11 000 253
4	172	158	12		1	11 000 254

Schmutzfänger

Strainer

Werkstoff: Gehäuse aus Pressmessing sandgestrahlt,
 Feinsieb aus Edelstahl AISI 304, 0,25 µm oder Sintereinsatz auf Anfrage
Betriebsdruck: max. 25bar bei +20°C
Einsatzgebiete: geeignet für Industrie, Sanitär-Pneumatik, Heißwasser, Öle, Gase.
Temperatur: -15°C bis +110°C (Luft) / 0°C bis +90°C (Wasser)
Gewinde: ISO 228-DIN259-BS2779

material: body moulded brass sandblasted,
 sieve stainless steel AISI304, 0,25 µm or sinter on request
pressure: max. 25bar at +20°C
 suitable for industrial pneumatic, hydraulic, installations, hot water, gas
temperature: -15°C to + 110°C (air), 0°C to +90°C (water)
thread: SO 228-DIN259-BS2779



G	DN	B	C	VE	Art.Nr.
1/4	10	40	55	10	11 000 255
3/8	10	40	55	10	11 000 256
1/2	15	40	58	10	11 000 257
3/4	20	50	70	8	11 000 258
1	25	60	90	6	11 000 259
1 1/4	32	68	96	4	11 000 260
1 1/2	40	75	106	2	11 000 261
2	50	90	126	2	11 000 262

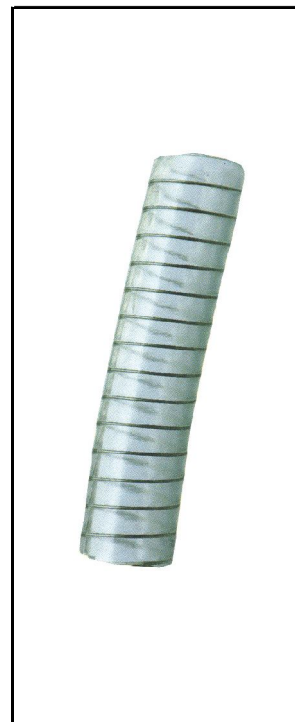
PVC - Saug - und Druck - Schlauch

PVC - suction - and pressure - hose

Weich-PVC-Schlauch mit eingebetteter Stahldrahtspirale, flexibel, robust, abriebfest.
Gute chemische Beständigkeit, innen und außen glatt, geeignet als Saugschlauch von Lebensmitteln, Getränke bis 28% Alkohol, Trinkwasser - Vakuumpumpen, Landwirtschafts- maschinen, Bewässerungsanlagen, Schiffsbau, chemische Anlagen, Kunststoffbearbeitung
Temperatur: -50 bis +65°C

Soft PVC - tube with embedded steel-wire-spiral, flexible, robust, resistant to abrasion, good chemical resistance. Smooth on the inside and outside, suitable as suction hose for food, beverages up to 28% alcohol, drinking-water - vacuum pump, agricultural machinery irrigation units, shipbuilding, chemistry plants, plastic processing.
Temperature: -5°C to +65°C

I-ØD	A-ØD	Betriebs- druck bar	Art.Nr.	Unter- druck bar	Biege- radius mm	Rolle (mtr.)	Art.Nr.
8	15	10	11 000 263	9,5	18	60	11 000 285
10	16	10	11 000 264	9,5	20	60	11 000 286
12	18	8	11 000 265	9,5	25	60	11 000 287
14	20,5	8	11 000 266	9,5	30	60	11 000 288
16	22,5	8	11 000 267	9,5	35	60	11 000 289
18	24,5	7	11 000 268	9,5	40	60	11 000 290
20	27	7	11 000 269	9,5	50	60	11 000 291
22	29	6	11 000 270	9,5	55	60	11 000 292
25	33	6	11 000 271	9,5	60	60	11 000 293
30	39,5	5	11 000 272	9,5	70	60	11 000 294
32	41,5	5	11 000 273	9,5	75	60	11 000 295
35	44	5	11 000 274	9,5	80	60	11 000 296
38	49	5	11 000 275	9,5	90	30	11 000 297
40	53	5	11 000 276	9,5	95	30	11 000 298
45	58	5	11 000 277	9,5	110	30	11 000 299
50	64	5	11 000 278	9	125	30	11 000 300
60	74,5	5	11 000 279	9	140	30	11 000 301
70	86	4	11 000 280	9	180	30	11 000 302
75	91	4	11 000 281	9	200	30	11 000 303
80	96	3	11 000 282	9	220	30	11 000 304
90	107	3	11 000 283	9	260	30	11 000 305
110	129	3	11 000 284	9	320	20	11 000 306



Vielzweckschlauch

multi - use tube

Medium/ Fluids: Wasser, Luft, Öl, Benzin, leichte Säuren, Laugen/ water, air, hydraulic, petrol, light acids, alkali
Betriebsdruck/ working pressure: 20 bar (=Berstdruck 60 bar/ bursting pressure 60bar)
33 bar (=Berstdruck 90 bar/ bursting pressure 90bar)
Temperatur/ temperature: -25°C ... +85°C

ØD	bar	mtr.	Art.Nr.	ØD	bar	mtr.	Art.Nr.
6x3,5	20	50	11 000 307	10x4,0	33	50	11 000 316
8x3,75	20	50	11 000 308	13x4,5	33	50	11 000 317
10x3,75	20	50	11 000 309	16x5,0	33	50	11 000 318
13x4,0	20	50	11 000 310	19x6,0	33	50	11 000 319
16x4,5	20	50	11 000 311	25x6,0	33	50	11 000 320
19x5,0	20	50	11 000 312	32x6,0	33	50	11 000 321
25x5,5	20	50	11 000 313	38x6,5	33	50	11 000 322
6x4,0	33	50	11 000 314	50x7,0	33	50	11 000 323
8x4,0	33	50	11 000 315	60x8,0	33	50	11 000 324
				75x9,0	33	50	11 000 325



PVC - Gewebeschlauch

PVC reinforced tube

Betriebsdruck/ working pressure: siehe Tabelle / look at chart
Temperatur/ temperature: -20°C ... +65°C

ØD	bar	mtr.	Art.Nr.	ØD	bar	mtr.	Art.Nr.
4x3,0	30	50	11 000 326	13x3,5	50	19	11 000 333
5x3,0	26	50	11 000 327	16x4,0	50	16	11 000 334
6x3,0	25	50	11 000 328	19x4,0	50	14	11 000 335
8x3,0	23	50	11 000 329	25x4,5	25	7	11 000 336
9x3,0	22	50	11 000 330	32x5,0	25	7	11 000 337
10x3,0	21	50	11 000 331	38x5,0	25	6	11 000 338
12x4,5	20	50	11 000 332	50x5,0	25	4	11 000 339



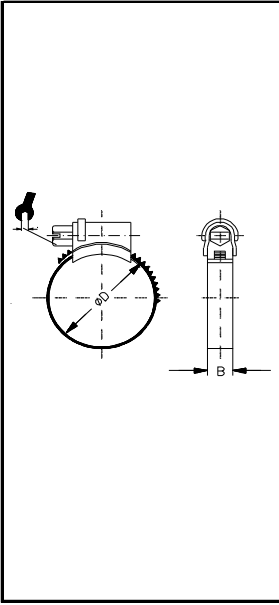
Schlauchschellen nach DIN 3017 mit Schneckengewinde

hose clamp acc. To DIN 3017, with screw thread

Werkstoff/ material: Stahl/ steel

Oberfläche/ surface: verzinkt/ galvanized

Bandabmessung/ dimension of strap: 8mm S = 0,8mm/ 12mm S = 0,65mm



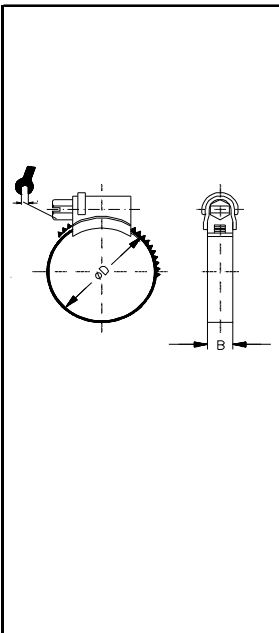
B	ØD	VE	Art.Nr.	B	ØD	VE	Art.Nr.
9	7-11	100	11 000 340	12	90-110	25	11 000 354
9	8-12	100	11 000 341	12	100-120	25	11 000 355
9	10-16	100	11 000 342	12	110-130	1	11 000 356
				12	120-140	1	11 000 357
				12	130-150	1	11 000 358
12	12-20	100	11 000 343	12	140-160	1	11 000 359
12	16-25	100	11 000 344	12	150-170	1	11 000 360
12	20-32	100	11 000 345	12	160-180	1	11 000 361
12	25-40	100	11 000 346	12	170-190	1	11 000 362
12	30-45	100	11 000 347	12	180-200	1	11 000 363
12	32-50	50	11 000 348	12	190-210	1	11 000 364
12	40-60	50	11 000 349	12	200-220	1	11 000 365
12	50-70	50	11 000 350	12	210-230	1	11 000 366
12	60-80	50	11 000 351	12	220-240	1	11 000 367
12	70-90	25	11 000 352	12	230-250	1	11 000 368
12	80-100	25	11 000 353	12	240-260	1	11 000 369

Schlauchschellen nach DIN 3017 mit Schneckengewinde

hose clamp acc. To DIN 3017, with screw thread

Werkstoff : komplett aus Edelstahl 1.4301

Material : Steel 1.4301



B	ØD	VE	Art.Nr.	B	ØD	VE	Art.Nr.
5	7-11	100	11 000 370	12	135-160	25	11 000 388
5	11-19	100	11 000 371	12	16-25	50	11 000 389
9	8-16	100	11 000 372	12	20-32	50	11 000 390
9	12-20	100	11 000 373	12	25-40	50	11 000 391
9	12-22	100	11 000 374	12	30-45	50	11 000 392
9	16-25	100	11 000 375	12	32-50	50	11 000 393
9	20-32	100	11 000 376	12	40-60	25	11 000 394
9	24-40	100	11 000 377	12	50-70	25	11 000 395
9	30-45	100	11 000 378	12	60-80	25	11 000 396
9	32-50	50	11 000 379	12	70-90	25	11 000 397
9	40-60	50	11 000 380	12	80-100	1	11 000 398
9	50-70	50	11 000 381	12	90-110	1	11 000 399
9	60-80	25	11 000 382	12	100-120	1	11 000 400
9	70-90	25	11 000 383	12	160-180	1	11 000 401
9	80-100	25	11 000 384	12	170-190	1	11 000 402
9	90-110	25	11 000 385				
9	100-120	25	11 000 386				
9	115-140	25	11 000 387				