



### DATI TECNICI / TECHNICAL DATA

Fluido / Fluid	Aria / Air		
Pressione Max / Maximum pressure	15 bar		
Temperatura / Temperature	-10 / +50° C		
Portata a 6 bar con Δp 1bar / 6bar flow rate with Δp 1bar	1=1850 NI/min	2=3000NI/min	3=5200NI/min
Viti per fissaggio / Wall clamping screws	1=M4X14	2=M5X18	3=M6X20
Solenoide / Solenoid	24V DC 3W - 220V AC 5VA		

### PRODOTTI STANDARD / STANDARD PRODUCTS

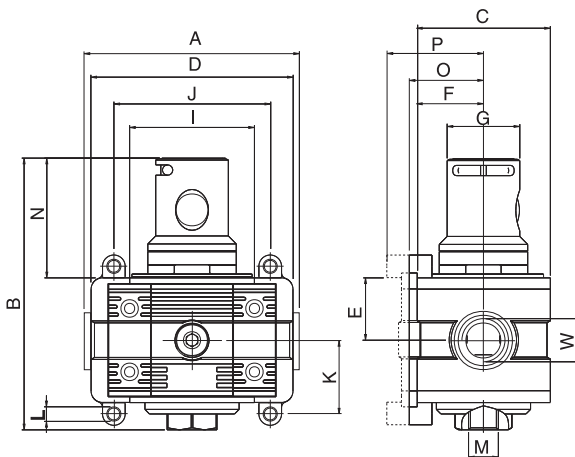
codice code	taglia size	filetto thread	portata flow rate	comando drive
XV121	1	1/4	1850NI/min	M
XV131	1	3/8	1850NI/min	M
XV132	1	3/8	1850NI/min	EP
XV133	1	3/8	1850NI/min	P
XV231	2	3/8	3000NI/min	M
XV241	2	1/2	3000NI/min	M
XV242	2	1/2	3000NI/min	EP
XV243	2	1/2	3000NI/min	P
XV351	3	3/4	5200NI/min	M
XV361	3	1"	5200NI/min	M
XV362	3	1"	5200NI/min	EP
XV363	3	1"	5200NI/min	P

M: Manuale / Manual

P: Pneumatico / Pneumatic

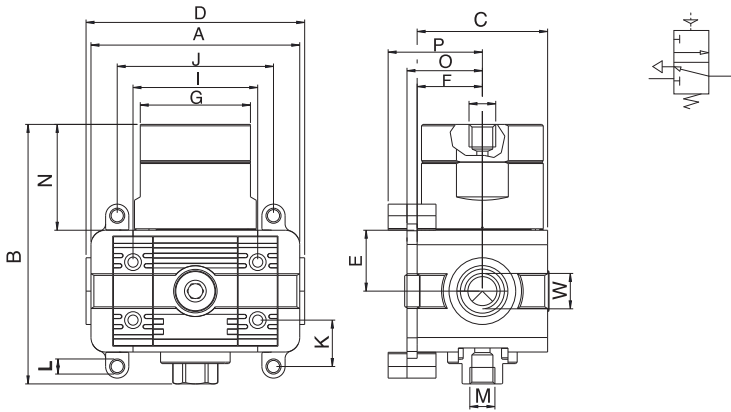
EP: Elettropneumatico (senza bobina) / Electropneumatic (without coil)

### MANUALE / MANUAL



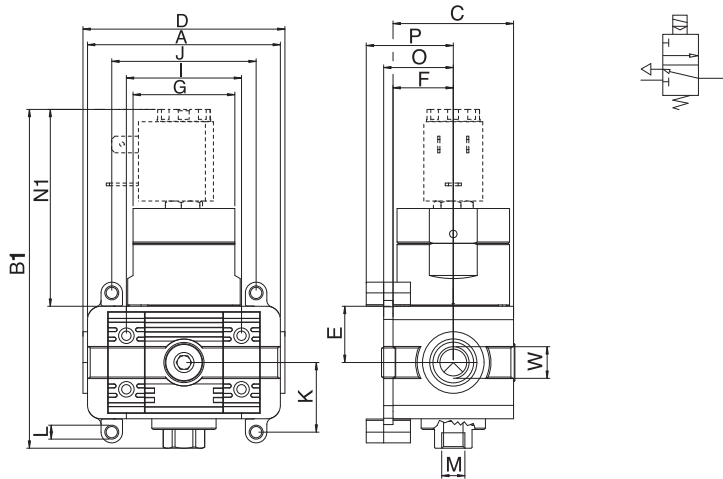
	taglia / size		
	1	2	3
A	72	89	100
B	105,5	119,5	131,5
C	45	59	70
D	75,5	89	106 106 111
W	1/8 - 1/4 - 3/8	1/4 - 3/8 - 1/2	1/2 - 3/4 - 1"
E	21	27,5	32,5
F	22,5	28,5	35
G	32	32	32
I	43	55	65
J	54	69	79
K	26	32,5	38
L	Ø X M4	Ø X M5	Ø X M6
M	1/8	1/4	3/8
N	52,5	52,5	52,5
O	48,5	62,5	73,5
P	55	69	80

## PNEUMATICO / PNEUMATIC



	taglia / size		
	1	2	3
A	72	89	100
B	89,5	100,5	108
B1	126,5	137,5	144,9
C	45	59	70
D	75,5	89	106 106 111
W	1/8 - 1/4 - 3/8	1/4 - 3/8 - 1/2	1/2 - 3/4 - 1"
E	21	27,5	32,5
F	22,5	28,5	35
G	38	38	38
I	43	55	65
J	54	69	79
K	16	32,5	38
L	Ø X M4	Ø X M5	Ø X M6
M	1/8	1/4	3/8
N	36,5	32,7	29
N1	73,5	69,6	65,9
O	26	33	38,5
P	32,5	39,5	45
Q	1/8	1/8	1/8

## ELETTROPNEUMATICO / ELETTROPNEUMATIC



	taglia / size		
	1	2	3
A	72	89	100
B	89,5	100,5	108
B1	126,5	137,5	144,9
C	45	59	70
D	75,5	89	106 106 111
W	1/8 - 1/4 - 3/8	1/4 - 3/8 - 1/2	1/2 - 3/4 - 1"
E	21	27,5	32,5
F	22,5	28,5	35
G	38	38	38
I	43	55	65
J	54	69	79
K	16	32,5	38
L	Ø X M4	Ø X M5	Ø X M6
M	1/8	1/4	3/8
N	36,5	32,7	29
N1	73,5	69,6	65,9
O	26	33	38,5
P	32,5	39,5	45
Q	1/8	1/8	1/8