



DATI TECNICI / TECHNICAL DATA

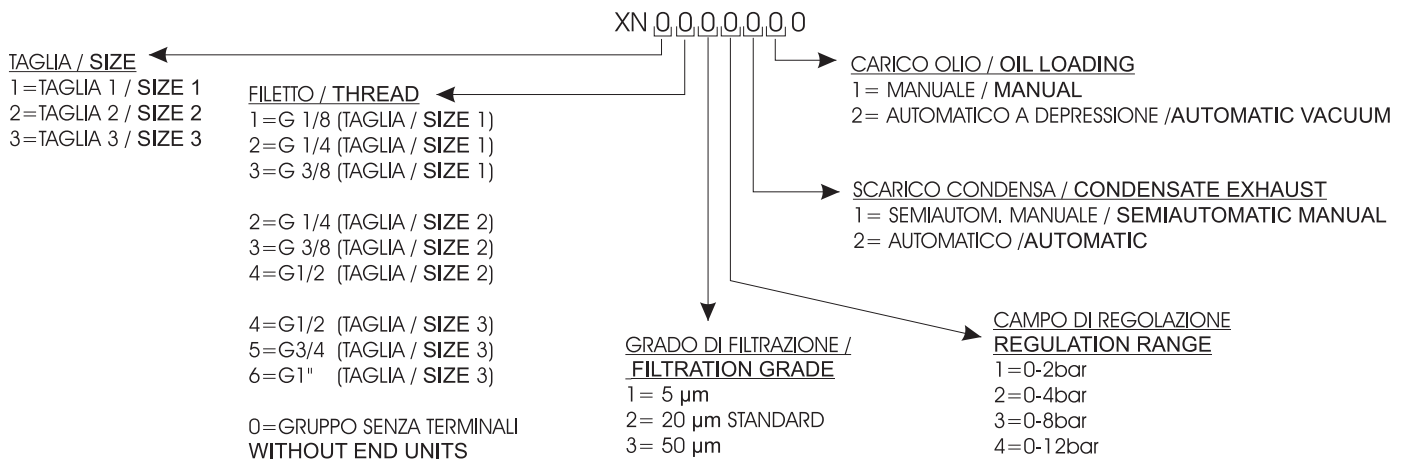
Fluido / Fluid	Aria / Air		
Pressione Max / Maximum pressure	15 bar		
Temperatura / Temperature	-10 / +50° C		
Grado di filtrazione / Filtration grade	5 - 20 - 50µm		
Portata a 6 bar con Δp 1 bar / 6bar flow rate with Δp 1bar	1=1000 NI/min	2=2200NI/min	3=3900NI/min
Capacità tazza / Bowl capacity	1=22cm ³	2=46cm ³	3=89,5cm ³
Campo di regolazione / Regulation range	0-2bar	0-4bar	0-8bar standard 0-12bar
Viti per fissaggio / Wall clamping screws	1=M4X14	2=M5X18	3=M6X20

PRODOTTI STANDARD / STANDARD PRODUCTS

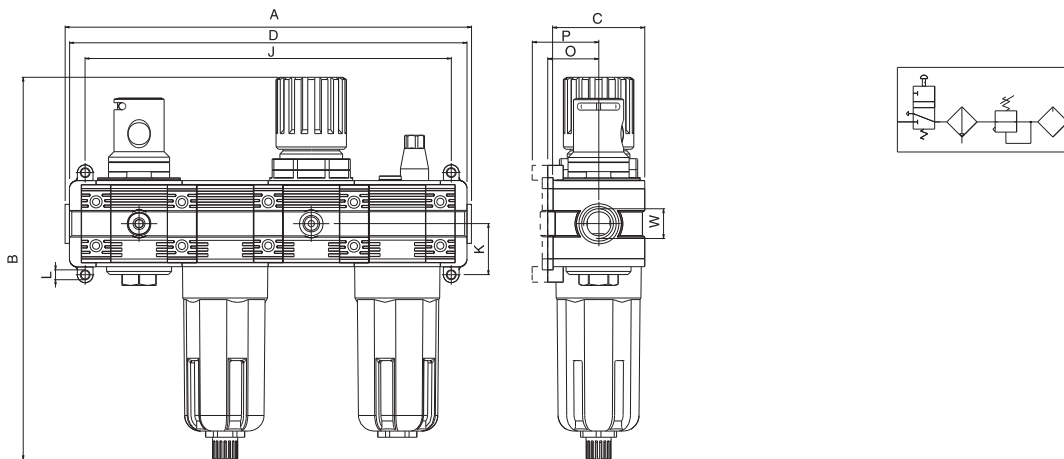
codice code	taglia size	filetto thread	filtrazione filtration	portata flow rate
XN122311	1	1/4	20µm	1000NI/min
XN132311	1	3/8	20µm	1000NI/min
XN232311	2	3/8	20µm	2200NI/min
XN242311	2	1/2	20µm	2200NI/min
XN352311	3	3/4	20µm	3900NI/min
XN362311	3	1"	20µm	3900NI/min

S/M: Semiautomatico Manuale /
Semi automatic Manual
A: Automatico / Automatic

CHIAVE DI CODIFICA / ORDERING CODE



DIMENSIONI / DIMENSIONS



	A	B	C	D	W	J	K	L	O	P
taglia 1 / size 1	201	198	45	204,5	1/8 - 1/4 - 3/8	183	26	M4	48,5	55
taglia 2 / size 2	254	244,5	59	254	1/4 - 3/8 - 1/2	234	32,5	M5	62,5	69
taglia 3 / size 3	295	273	70	301	1/2 - 3/4 - 1	274	38	M6	73,5	80