

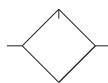
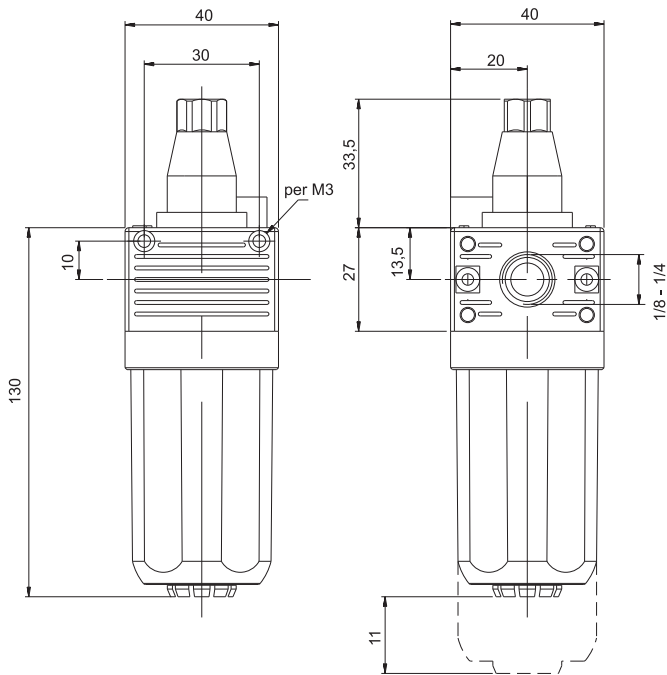


DATI TECNICI / TECHNICAL DATA

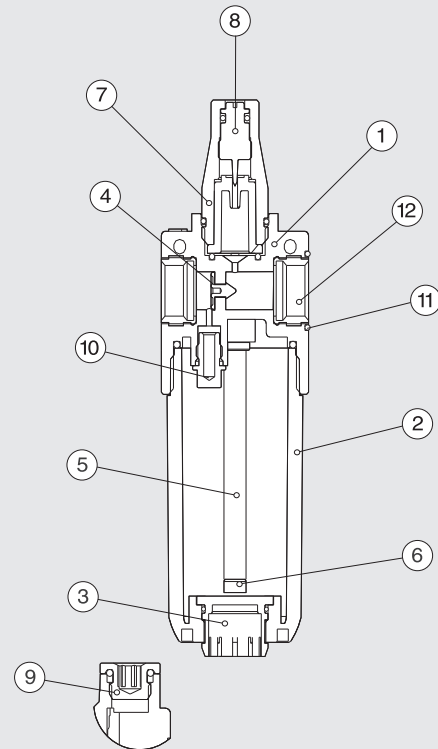
Fluido / Fluid	Aria / Air
Pressione Max / Maximum pressure	15 bar
Temperatura / Temperature	-10 / +50° C
Portata a 6 bar con Δp 1bar / 6bar flow rate with Δp 1bar	700NI/min
Capacità tazza / Bowl capacity	28 cm ³

PRODOTTI STANDARD / STANDARD PRODUCTS

codice code	taglia size	filetto thread	portata flow rate
XL0110	0	1/8	700NI/min
XL0210	0	1/4	700NI/min



COMPONENTI / COMPONENTS



1	corpo / body	tecnopolimero / technopolymer
3	tazza / bowl	tecnopolimero / technopolymer
3	tappo / plug	tecnopolimero / technopolymer
4	membrana / membrane	
5	tubo / tube	PA11
6	filtrino / small filter	bronzo / bronze
7	cupola / dome	tecnopolimero / technopolymer
8	spillo / pin	ottone / brass
9	tappo / plug	ottone / brass
10	diffusore / air diffuser	ottone / brass
11	o-ring	NBR