



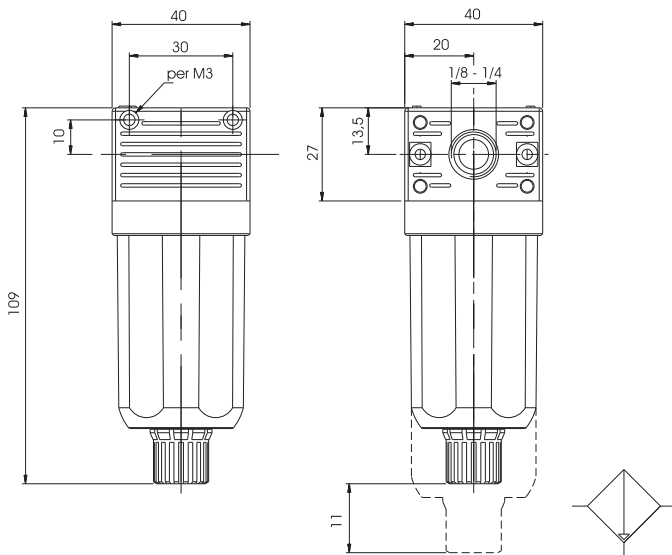
DATI TECNICI / TECHNICAL DATA

Fluido / Fluid	Aria filtrata a 5µm / 5µm filtered air
Pressione Max / Maximum pressure	15 bar
Temperatura / Temperature	-10 / +50° C
Grado di filtrazione / Filtration grade	0.01µm
Portata a 6 bar con Δp 1bar / 6bar flow rate with Δp 1bar	450 NI/min
Capacità tazza / Bowl capacity	17,5cm ³

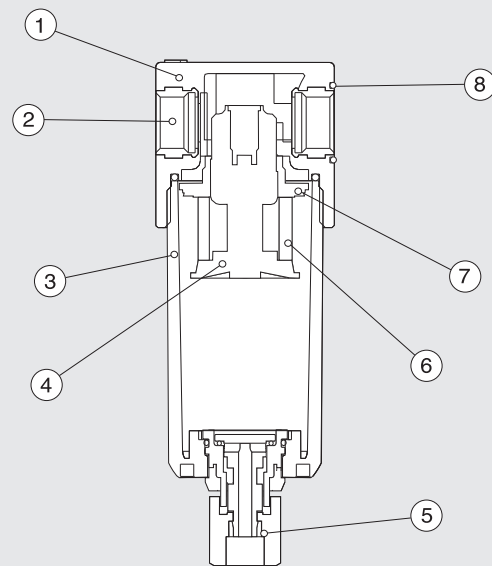
PRODOTTI STANDARD / STANDARD PRODUCTS

Codice Code	taglia size	filetto thread	filtrazione filtration	portata flow rate	scarico exhaust
XC0101	0	1/8	0.01µm	450NI/min	S/M
XC0201	0	1/4	0.01µm	450NI/min	S/M

S/M: Semiautomatico Manuale / Semi automatic Manual



COMPONENTI / COMPONENTS



INFORMAZIONI / INFORMATION

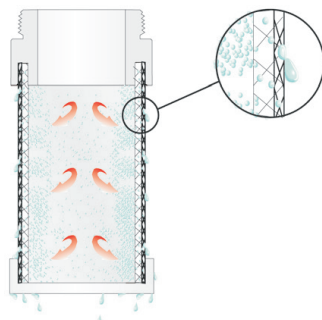
La cartuccia a coalescenza è costituita da uno strato di microfibre sorrette da una struttura esterna in acciaio inox.

La cartuccia a coalescenza, sfruttando i principi dell'impatto inerziale, dell'intercettazione e della coalescenza, obbliga le particelle di liquido che l'attraversano ad unirsi formando microgocce più grandi che, per gravità, precipitano sul fondo del contenitore.

Il filtro a coalescenza usato come disoleatore permette di ottenere un'aria in uscita priva di olio. Si consiglia di montare a monte del filtro a coalescenza un filtro da 5 µm che trattenga le particelle solide evitando così l'intasamento della cartuccia a coalescenza.

Coalescer cartridge is made of microfiber layer with external stainless steel structure. Coalescing cartridge uses inertial impact, interception and coalescence to gather liquid particles into drops. These drops will fall into bowl bottom.

Coalescing Filter is used as Oil Separator which removes oil-vapours from air output. We recommend to install a 5 µm Filter upstream to protect coalescing filter from choking of cartridge.



1	Corpo / body	tecnopolimero / technopolymer
2	Inserito filettato / threaded insert	ottone / brass
3	Tazza / bowl	tecnopolimero / technopolymer
4	Portafiltra / filter ring	tecnopolimero / technopolymer
5	Scarico condensa / condensate exhaust	tecnopolimero / technopolymer
6	Cartuccia filtrante / filtering cartridge	PE
7	Centrifugatore / slinger	tecnopolimero / technopolymer
8	O-ring / o-ring	NBR