



DATI TECNICI / TECHNICAL DATA

Fluido / Fluid	Aria / Air
Pressione Max / Maximum pressure	15 bar
Temperatura / Temperature	-10 / +50° C
Campo di regolazione / Regulation range	0-2bar 0-4bar 0-8bar standard 0-12bar
Portata a 6 bar con Δp 1bar / 6bar flow rate with Δp 1bar	1=2050Nl/min 2=3200Nl/min 3=6200Nl/min
Attacco manometro / Manometer fastening	1/8

PRODOTTI STANDARD / STANDARD PRODUCTS

codice code	taglia size	filetto thread	regolazione regulation	portata flow rate
XR1230	1	1/4	0-8bar	2050Nl/min
XR1330	1	3/8	0-8bar	2050Nl/min
XR2330	2	3/8	0-8bar	3200Nl/min
XR2430	2	1/2	0-8bar	3200Nl/min
XR3530	3	3/4	0-8bar	6200Nl/min
XR3630	3	1"	0-8bar	6200Nl/min

CHIAVE DI CODIFICA / ORDERING CODE

XR 0 0 0 0

TAGLIA / SIZE

1=TAGLIA 1 / SIZE 1
2=TAGLIA 2 / SIZE 2
3=TAGLIA 3 / SIZE 3

FILETTO / THREAD

1=G 1/8 (TAGLIA 1)
2=G 1/4 (TAGLIA 1)
3=G 3/8 (TAGLIA 1)

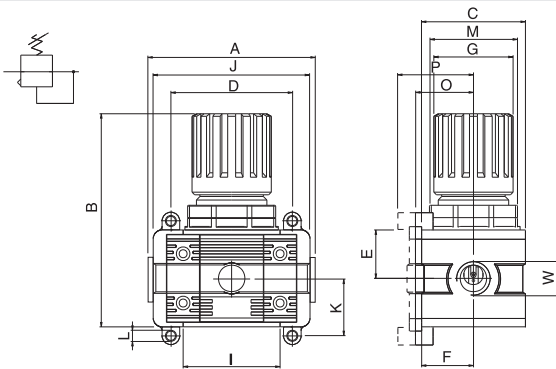
2=G 1/4 (TAGLIA 2)
3=G 3/8 (TAGLIA 2)
4=G 1/2 (TAGLIA 2)

4=G 1/2 (TAGLIA 3)
5=G 3/4 (TAGLIA 3)
6=G 1" (TAGLIA 3)

CAMPO DI REGOLAZIONE REGULATION RANGE

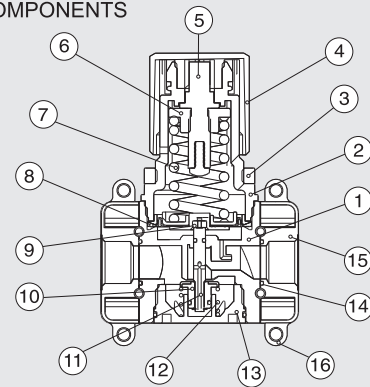
1=0-2bar
2=0-4bar
3=0-8bar
4=0-12bar

DIMENSIONI / DIMENSIONS



	1	2	3
A	72	89	100
B	97	121	140,5
C	45	59	70
D	75,5	89	106 106 111
W	1/8 - 1/4 - 3/8	1/4 - 3/8 - 1/2	1/2 - 3/4 - 1"
E	21	27,5	32,5
F	22,5	28,5	35
G	36	45	50,5
H	39	48	50
I	43	55	65
J	54	69	79
K	26	32,5	38
L	∅ X M4	∅ X M5	∅ X M6
O	48,5	62,5	73,5
P	55	69	80

COMPONENTI / COMPONENTS



1	corpo / body	tecnopolimero / technopolymer
2	campana / bell	tecnopolimero / technopolymer
3	ghiera di fissaggio / fixing nut	tecnopolimero / technopolymer
4	manopola / knob	tecnopolimero / technopolymer
5	vite di registro / register screw	ottone / brass
6	chiocciola / female screw	ottone / brass
7	molla di registro / register spring	acciaio / steel
8	membrana / membrane	
9	guarnizione / seal	NBR
10	otturatore / shutter	NBR
11	asta / rod	ottone / brass
12	molla / spring	acciaio inox / stainless steel
13	tappo / plug	tecnopolimero / technopolymer
14	o-ring	NBR
15	terminale / end part	zama / zama
16	elemento di fissaggio / fixing element	zama / zama