



The quick exhaust valve allows to exhaust the air in the cylinder to increase the speed. We suggest the mounting directly on the cylinder's supply.

La valve d'échappement rapide permet d'évacuer l'air présent dans la chambre du vérin afin d'augmenter la vitesse. Sa consigne de montage est directement en sortie du vérin.

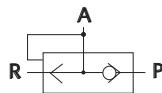
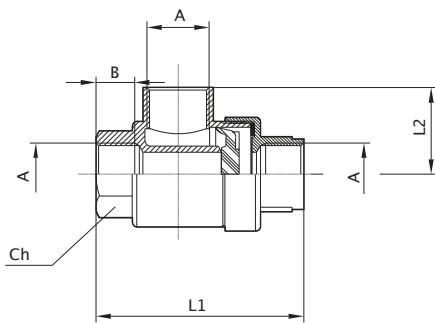
La valvola a scarico rapido permette di evacuare rapidamente l'aria presente nel cilindro per aumentarne la velocità. Si consiglia il montaggio direttamente sulle alimentazioni del cilindro.

TECHNICAL DATA / **DONNÉES TECHNIQUES** / **DATI TECNICI**

Fluid / Fluide / <i>Fluido</i>	Lubricated or non lubricated air / Air lubrifié ou non / <i>Aria con o senza lubrificazione</i>
Pressure range / Pression d'utilisation / <i>Pressione di esercizio</i>	2 - 10 bar
Temperature range / Température d'utilisation / <i>Temperatura di esercizio</i>	-10°C / +70°C

COMPONENTS / **COMPOSANTS** / **COMPONENTI**

Body / Corps / <i>Corpo</i>	Nickel-plated brass / Laiton nickelé / <i>Ottone nichelato</i>
Cover / Couvercle / <i>Coperchio</i>	Nickel-plated brass / Laiton nickelé / <i>Ottone nichelato</i>
Seals / Joints / <i>Guarnizioni</i>	NBR



CODE	A	B	L1	L2	CH
VR40061	M5	4	25	10	17
VR40062	1/8	8,5	42	19,5	15
VR40063	1/4	11	54	25	19
VR40064	3/8	12	60,5	26,5	22
VR40065	1/2	15	72	32	26