



The stop valves is a pneumatic device that locks the cylinder's stroke in case of loss of pressure in the system. The valves are mounted directly on the cylinder's supply and do not interfere with the functioning of the cylinder.

**La valve de blocage est un dispositif pneumatique qui bloque la course du vérin en cas de perte de pression. Elle est montée directement sur l'alimentation et ne peut interférer dans le fonctionnement normal du vérin.**

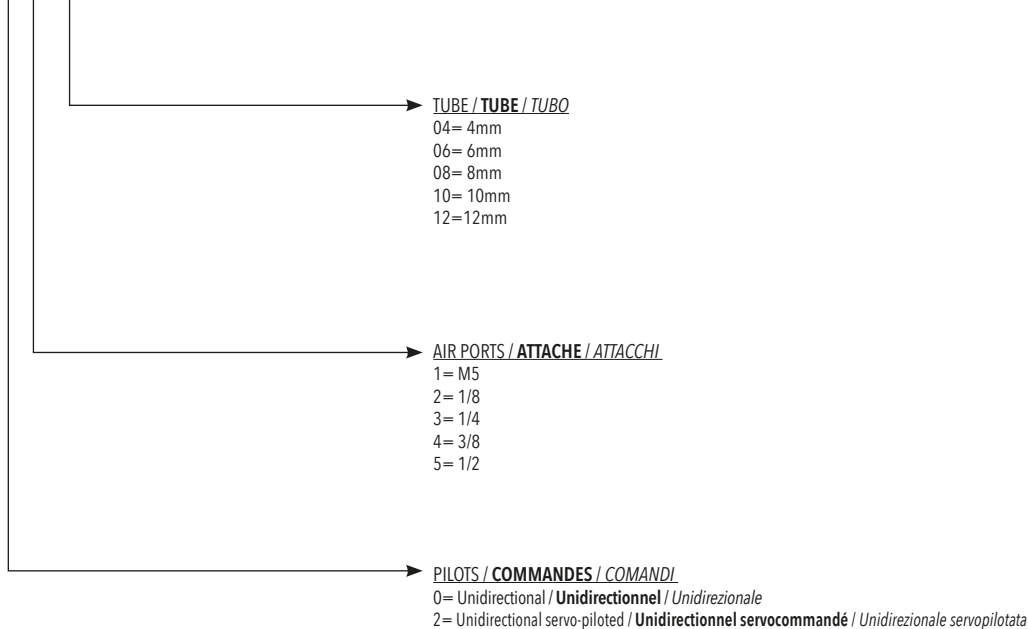
*Le valvole di blocco sono dispositivi pneumatici che garantiscono il bloccaggio della corsa del cilindro in caso di caduta di pressione dell'impianto. Vengono montati direttamente sulle alimentazioni del cilindro e non interferiscono sul normale funzionamento del cilindro stesso.*

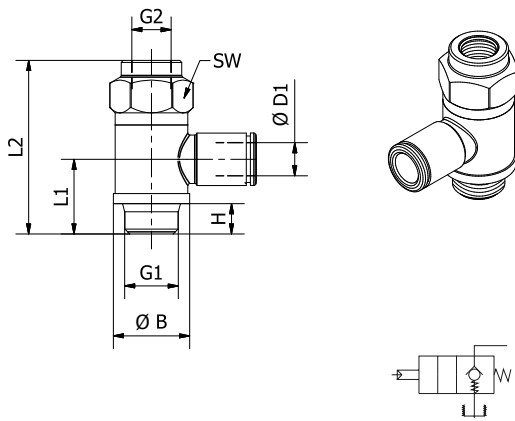
**TECHNICAL DATA / DONNÉES TECHNIQUES / DATI TECNICI**

Fluid / <b>Fluide</b> / <i>Fluido</i>	Lubricated or non lubricated air / <b>Air lubrifié ou non</b> / <i>Aria con o senza lubrificazione</i>
Pressure range / <b>Pression d'utilisation</b> / <i>Pressione di esercizio</i>	0,5 - 10 bar
Temperature range / <b>Température d'utilisation</b> / <i>Temperatura di esercizio</i>	-20°C / +80°C
Thread / <b>Filetage</b> / <i>Filetti</i>	1/8 - 1/4 - 3/8 - 1/2
Tube / <b>Tube</b> / <i>Tubo</i>	4mm - 6mm - 8mm - 10mm - 12mm
Body / <b>Corps</b> / <i>Corpo</i>	CW614N/CW617N nickel-plated / <b>Laiton nickelé CW614N/CW617N</b> / <i>Ottone CW614N/CW617N Nichelato</i>
Sealing / <b>Joints</b> / <i>Guarnizioni</i>	NBR 70 SH
Spring / <b>Ressort</b> / <i>Molla</i>	AISI 302

**ORDERING CODE / CODIFICATION / CHIAVE DI CODIFICA**

V 0 1 2 0 4

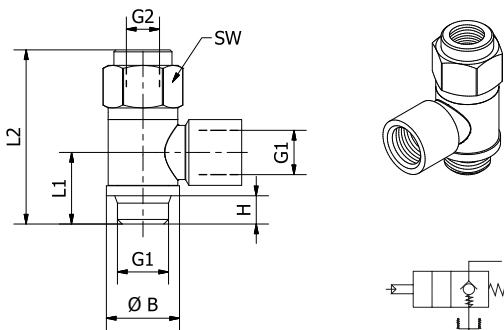




STOP VALVE WITH PUSH-IN FITTINGS  
VALVE DE BLOCAGE AVEC RACCORDS INSTANTANES  
VALVOLE DI BLOCCO CON INNESTO AUTOMATICO

CODE	ØD1	G1	G2	ØB	H	L1	L2	SW	Nl/min*
VO0204	4	1/8	M5	14	6	15,5	35	14	280
VO0206	6	1/8	M5	14	6	15,5	35	14	280
VO0306	6	1/4	1/8	18	8	18,5	43	18	470
VO0208	8	1/8	M5	14	6	15,5	35	14	280
VO0308	8	1/4	1/8	18	8	18,5	43	18	470
VO0408	8	3/8	1/8	21	9	21	49	21	950
VO0310	10	1/4	1/8	18	8	18,5	43	18	470
VO0410	10	3/8	1/8	21	9	21	49	21	950
VO0312	12	1/4	1/8	18	8	18,5	43	18	470
VO0412	12	3/8	1/8	21	9	21	49	21	950
VO0512	12	1/2	1/8		10	24	55	26	1620

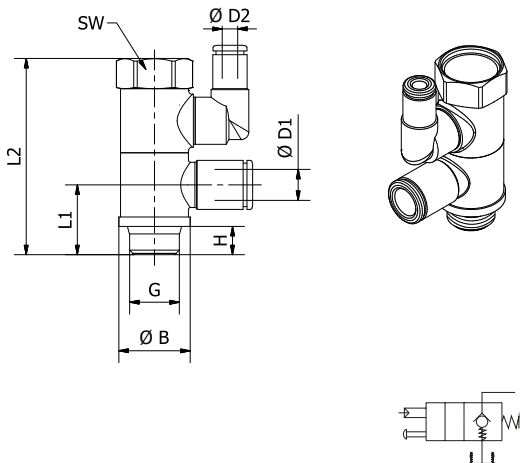
\* Flow rate at 6 bar, delta P=1bar / Débit à 6 bar, Delta P = 1bar / Portata a 6 bar, Delta P = 1bar



STOP VALVE WITH FEMALE THREAD  
VALVE DE BLOCAGE FILETAGE FEMELLE  
VALVOLE DI BLOCCO FILETTO FEMMINA

CODE	G1	G2	ØB	H	L1	L2	SW	Nl/min*
VO02	1/8	M5	14	6	15,5	35	14	280
VO03	1/4	1/8	18	8	18,5	43	18	470
VO04	3/8	1/8	22	9	21	49	21	950
VO05	1/2	1/8	27	10	24	55	26	1620

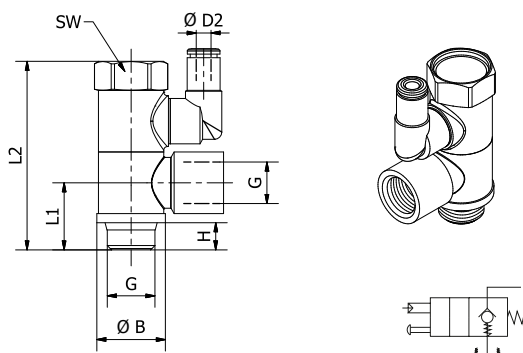
\* Flow rate at 6 bar, delta P=1bar / Débit à 6 bar, Delta P = 1bar / Portata a 6 bar, Delta P = 1bar



STOP VALVE SERVO-PILOTED WITH PUSH-IN FITTINGS  
VALVE DE BLOCAGE SERVOCOMMANDÉ AVEC RACCORDS INSTANTANES  
VALVOLE DI BLOCCO SERVOPILOTATA CON INNESTO AUTOMATICO

CODE	ØD1	G	ØD2	ØB	H	L1	L2	SW	Nl/min*
VO2204	4	1/8	4	14	6	15,5	44	14	280
VO2206	6	1/8	4	14	6	15,5	44	14	280
VO2306	6	1/4	4	18	8	18,5	52	18	470
VO2208	8	1/8	4	14	6	15,5	44	14	280
VO2308	8	1/4	4	18	8	18,5	52	18	470
VO2408	8	3/8	4	21	9	21	59	21	950
VO2310	10	1/4	4	18	8	18,5	52	18	470
VO2410	10	3/8	4	21	9	21	59	21	950
VO2312	12	1/4	4	18	8	18,5	52	18	470
VO2412	12	3/8	4	21	9	21	59	21	950

\* Flow rate at 6 bar, delta P=1bar / Débit à 6 bar, Delta P = 1bar / Portata a 6 bar, Delta P = 1bar



STOP VALVE SERVO-PILOTED WITH FEMALE THREAD  
VALVE DE BLOCAGE SERVOCOMMANDÉ FILETAGE FEMELLE  
VALVOLE DI BLOCCO SERVOPILOTATA FILETTO FEMMINA

CODE	G	ØD2	ØB	H	L1	L2	SW	Nl/min*
VO22	1/8	4	14	6	15,5	44	14	280
VO23	1/4	4	18	8	18,5	52	18	470
VO24	3/8	4	20	9	21	59	20	950
VO25	1/2	4	20	10	24,5	68	25	1620

\* Flow rate at 6 bar, delta P=1bar / Débit à 6 bar, Delta P = 1bar / Portata a 6 bar, Delta P = 1bar