



Mechanical operated Valves , entirely in aluminium to ensure strength and durability. Available size is 1/8 and available functions are 3/2 and 5/2.

La gamme de valve à commande mécanique est entièrement en aluminium afin de garantir sa robustesse et sa fiabilité durant son utilisation. Disponible en 1/8 et en fonction 3/2 et 5/2.

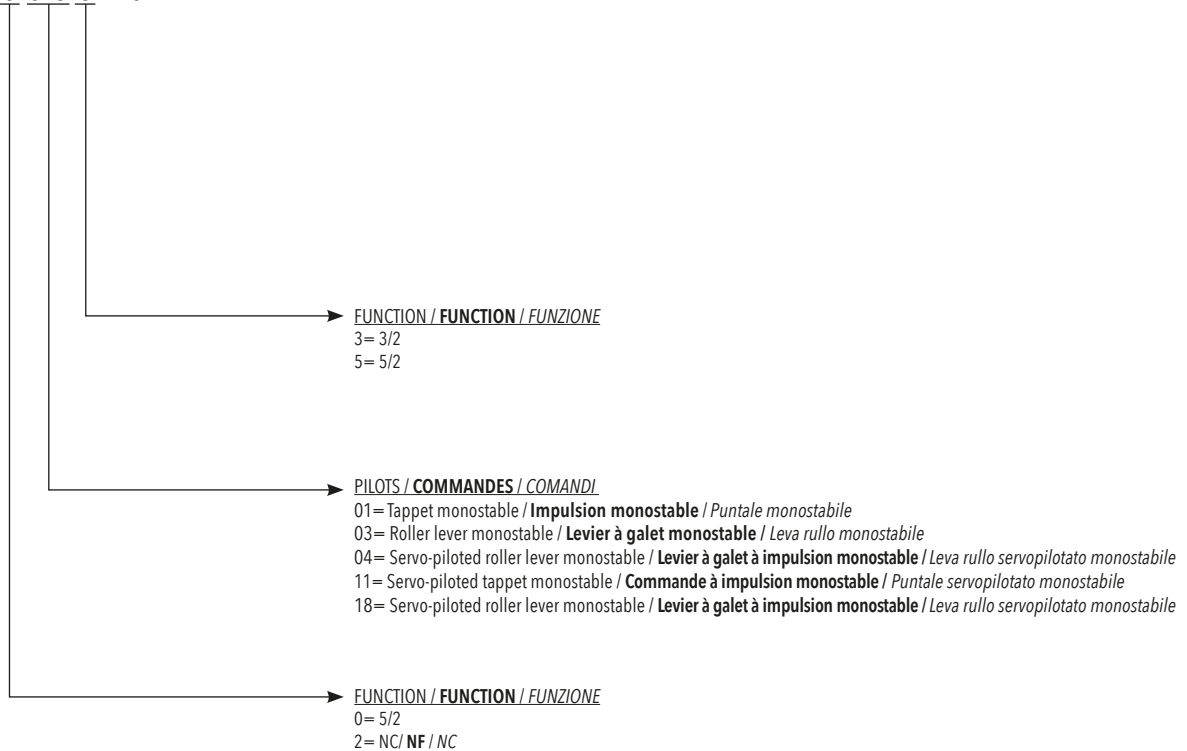
Valvole ad azionamento meccanico con costruzione interamente in alluminio per garantire robustezza e durata nel tempo. Disponibili della taglia 1/8 e nelle funzioni 3/2 e 5/2.

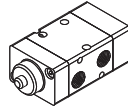
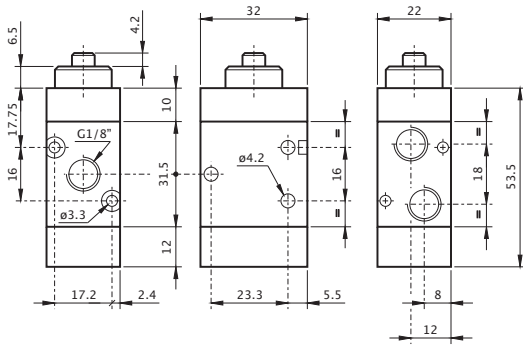
TECHNICAL DATA / DONNÉES TECHNIQUES / DATI TECNICI

Fluid / Fluide / Fluido	Lubricated or non lubricated air / Air lubrifié ou non / Aria con o senza lubrificazione
Temperature range / Température d'utilisation / Temperatura di esercizio	-10°C / +60°C
Max operating pressure / Pression max d'utilisation / Pressione massima di esercizio	10 bar
Nominal orifice / Diamètre nominal / Diametro nominale	1/8: 5 mm
Flow rate 6 bar Δp 1 bar / Débit à 6 bar Δp 1 bar / Portata a 6 bar Δp 1 bar	1/8 = 550 Nl/min.

ORDERING CODE / CODIFICATION / CHIAVE DI CODIFICA

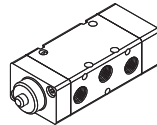
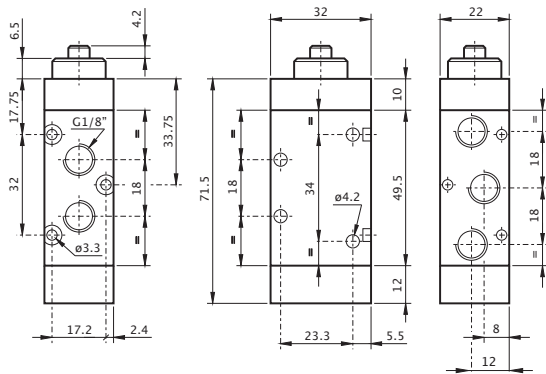
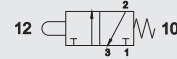
V M 4 0 1 0 0 8 5 2 0 1





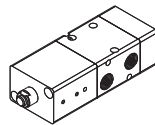
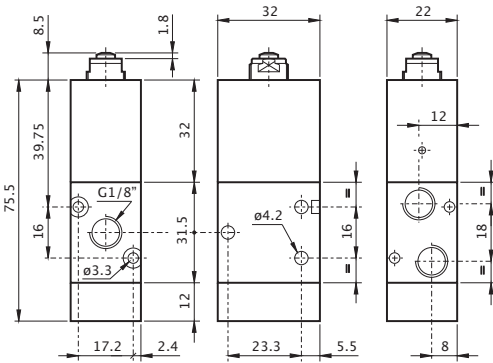
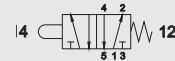
1/8 - 3/2 NC tappet monostabile
1/8 - 3/2 NF impulsion monostabile
 1/8 - 3/2 NC puntale monostabile

CODE
VM4012013201



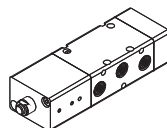
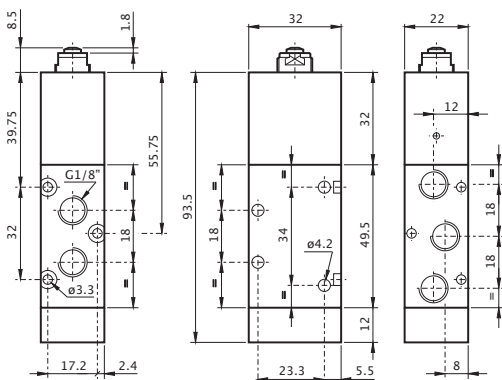
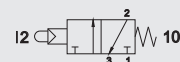
1/8 - 5/2 tappet monostabile
1/8 - 5/2 impulsion monostabile
 1/8 - 5/2 puntale monostabile

CODE
VM4010015201



1/8 - 3/2 NC servopiloted tappet monostabile
1/8 - 3/2 NF commande à impulsion monostabile
 1/8 - 3/2 NC puntale servopilotato monostabile

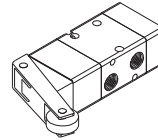
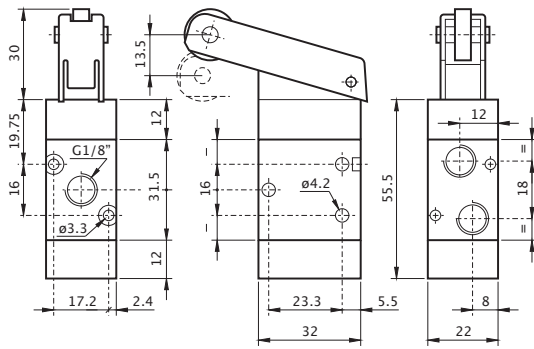
CODE
VM4012113201



1/8 - 5/2 servo-piloted tappet monostabile
1/8 - 5/2 commande à impulsion monostabile
 1/8 - 5/2 puntale servopilotato monostabile

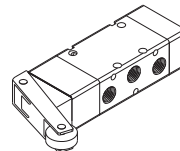
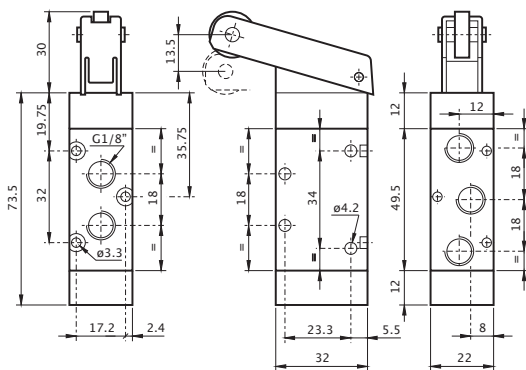
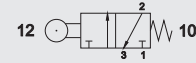
CODE
VM4010115201





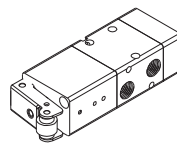
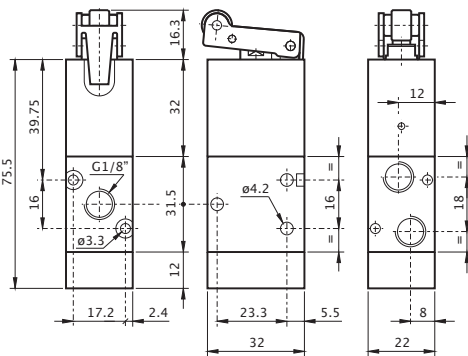
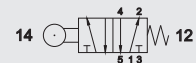
1/8 - 3/2 NC roller lever monostable
1/8 - 3/2 NF levier à galet monostable
 1/8 - 3/2 NC leva rullo monostabile

CODE
VM4012033201



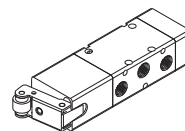
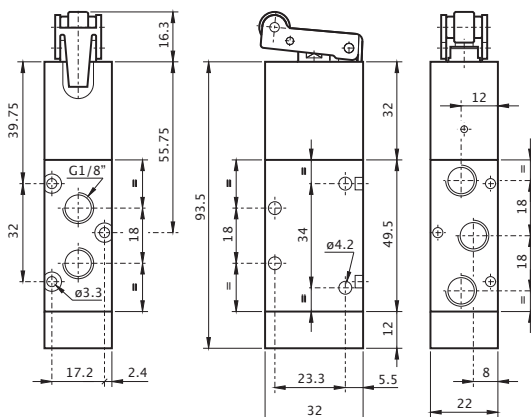
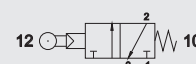
1/8 - 5/2 roller lever monostable
1/8 - 5/2 levier à galet monostable
 1/8 - 5/2 leva rullo monostabile

CODE
VM4010035201



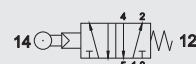
1/8 - 3/2 NC servo-piloted roller lever monostable
1/8 - 3/2 NF levier à galet à impulsion monostable
 1/8 - 3/2 NC leva rullo servopilotato monostabile

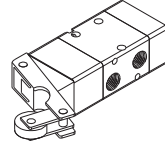
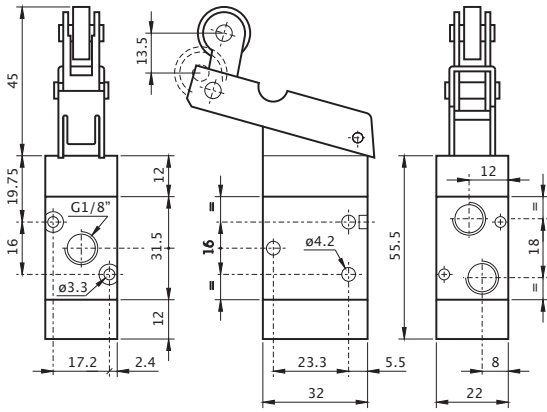
CODE
VM4012183201



1/8 - 5/2 servo-piloted roller lever monostable
1/8 - 5/2 levier à galet à impulsion monostable
 1/8 - 5/2 roller lever servopilotato monostabile

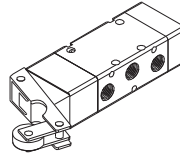
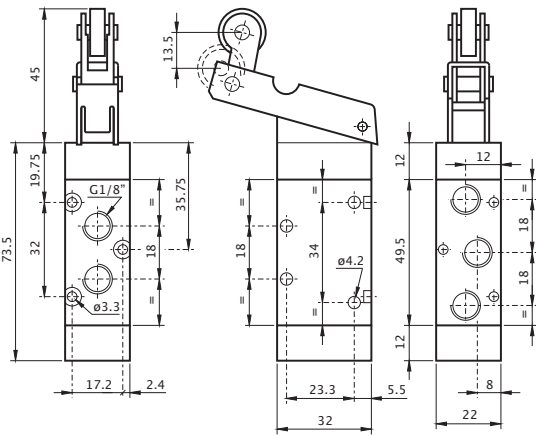
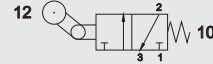
CODE
VM4010185201





1/8 - 3/2 NC uni-directional lever monostable
1/8 - 3/2 NF levier à galet escamotable monostable
 1/8 - 3/2 NC leva unidirezionale monostabile

CODE
VM4012043201



1/8 - 5/2 servo-piloted roller lever monostable
1/8 - 3/2 NF levier à galet à impulsion monostable
 1/8 - 3/2 NC leva rullo servopilotato monostabile

CODE
VM4010045201

