

Manual valves with interface are the ideal solution to customize and assemble your own valve. Indeed, with 6 types of basic valves: in-line or 90° interface, 3/2 or 5/2 function, in combination with many versions of the various actuators, you can combine the perfect solution for your needs.

Les vannes manuelles avec interface sont la solution idéale pour personnaliser et assembler votre propre vanne. En effet, avec 6 types de vannes de base : interface en ligne ou 90°, fonction 3/2 ou 5/2, en combinaison avec des nombreuses versions des différents actionneurs, vous pouvez combiner la solution parfaite pour vos besoins.

Le valvole manuali con interfaccia sono la soluzione ideale per personalizzare la propria valvola, infatti con 6 tipi di valvole di base: interfaccia in testa o a 90°, funzione 3/2 o 5/2, in abbinamento a moltissime versioni dei vari attuatori, è possibile combinare la soluzione perfetta per le proprie esigenze.

TECHNICAL DATA / DONNÉES TECHNIQUES / DATI TECNICI

Fluid / Fluide / <i>Fluido</i>	Lubricated or non lubricated air / Air lubrifié ou non / <i>Aria con o senza lubrificazione</i>
Temperature range / Température d'utilisation / <i>Temperatura di esercizio</i>	-10°C / +60°C
Max operating pressure / Pression max d'utilisation / <i>Pressione massima di esercizio</i>	10 bar
Size / Taille / <i>Taglia</i>	1/8
Operated / Fonctionner / <i>Azionamento</i>	Servo-piloted / Servo-piloté / <i>Servopilotato</i>
Flow rate 6 bar Δp 1bar / Débit à 6 bar Δp 1bar / <i>Portata a 6 bar Δp 1bar</i>	550 Nl/min.

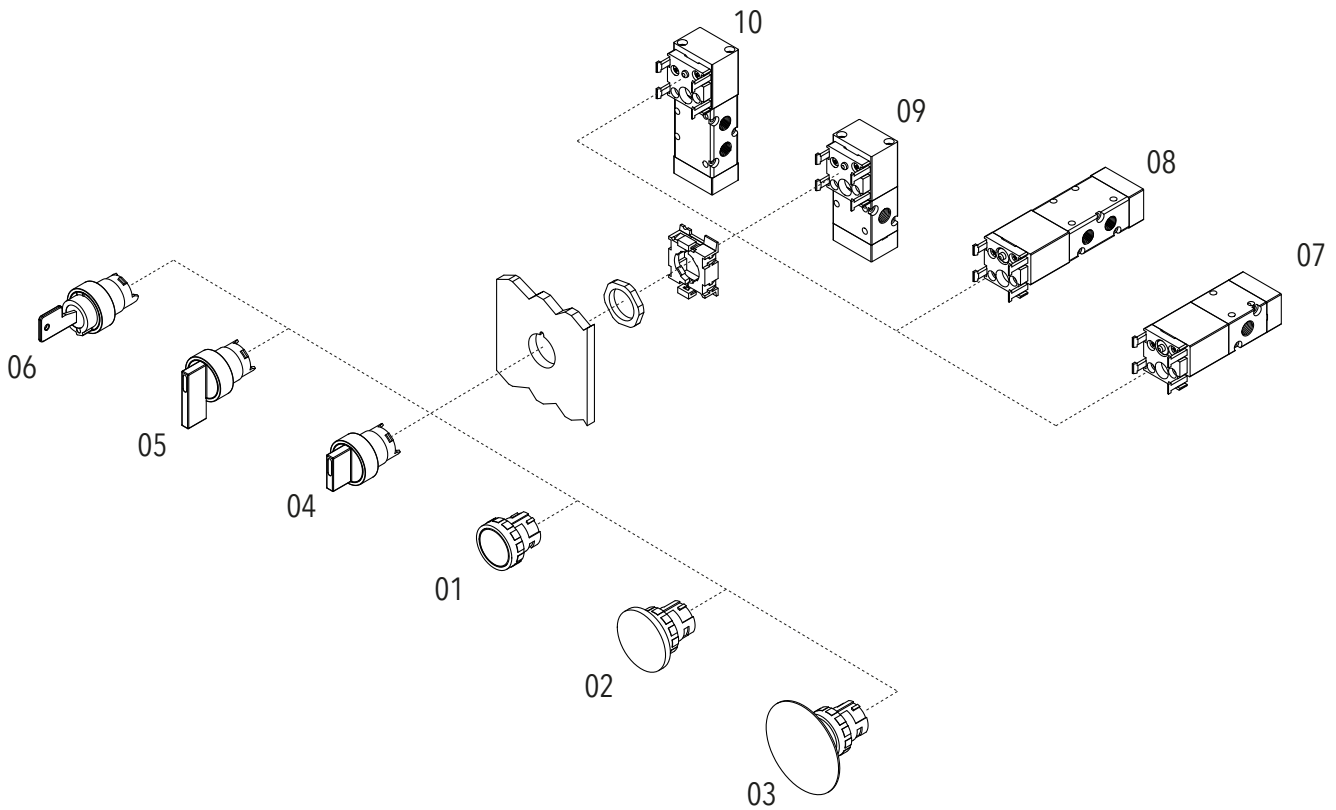
ORDERING CODE FOR VALVE MOUNTED WITH ACTUATOR / CODIFICATION POUR DISTRIBUTION AVEC ACTIONNEUR MONTÉE / CHIAVE DI CODIFICA PER VALVOLA MONTATA CON ATTUATORE

V M 6 0 0 0 0 0

4010	Protected push button monostable / Bouton poussoir monostable / <i>Pulsante protetto monostabile</i>	
4020	Ø40 mushroom monostable / Champignon Ø40 monostable / <i>Fungo Ø40 monostabile</i>	
402A	Ø40 mushroom turn to unlock / Champignon Ø40 tourner pour déverrouiller / <i>Fungo Ø40 sblocco a rotazione</i>	
4030	Ø60 mushroom monostable / Champignon Ø60 monostable / <i>Fungo Ø60 monostabile</i>	
403A	Ø60 mushroom turn to unlock / Champignon Ø60 tourner pour déverrouiller / <i>Fungo Ø60 sblocco a rotazione</i>	
4040	Short lever selector 2 positions monostable / Bouton a levier court 2 pos. monostable / <i>Selettore leva corta 2 posizioni monostabile</i>	0 ← 1
404A	Short lever selector 2 positions bistable / Bouton a levier court 2 pos. bistable / <i>Selettore leva corta 2 posizioni bistabile</i>	0 1
404B	Short lever selector 3 positions monostable / Bouton a levier court 3 pos. monostable / <i>Selettore leva corta 3 posizioni monostabile</i>	2 → 0 ← 1
404C	Short lever selector 3 positions bistable / Bouton a levier court 3 pos. bistable / <i>Selettore leva corta 3 posizioni bistabile</i>	2 0 1
4050	Long lever selector 2 positions monostable / Bouton a levier long 2 pos. monostable / <i>Selettore leva lunga 2 posizioni monostabile</i>	0 ← 1
405A	Long lever selector 2 positions bistable / Bouton a levier long 2 pos. bistable / <i>Selettore leva lunga 2 posizioni bistabile</i>	0 1
405B	Long lever selector 3 positions monostable / Bouton a levier long 3 pos. monostable / <i>Selettore leva lunga 3 posizioni monostabile</i>	2 → 0 ← 1
405C	Long lever selector 3 positions bistable / Bouton a levier long 3 pos. bistable / <i>Selettore leva lunga 3 posizioni bistabile</i>	2 0 1
4060	Key selector 2 positions bistable / Bouton a cle 2 positions bistable / <i>Selettore a chiave 2 posizioni bistabile</i>	0 1

07	1/8 - 3/2 NC adaptor in top / 1/8 - 3/2 NF bouton / <i>1/8 - 3/2 NC adattatore in testa</i>
08	1/8 - 3/2 NO adaptor in top / 1/8 - 3/2 NO bouton / <i>1/8 - 3/2 NA adattatore in testa</i>
09	1/8 - 5/2 adaptor in top / 1/8 - 5/2 bouton / <i>1/8 - 5/2 adattatore in testa</i>
10	1/8 - 3/2 NC 90° adaptor / 1/8 - 3/2 NF bouton à 90° / <i>1/8 - 3/2 NC adattatore A 90°</i>
11	1/8 - 3/2 NO 90° adaptor / 1/8 - 3/2 NO bouton à 90° / <i>1/8 - 3/2 NA adattatore A 90°</i>
12	1/8 - 5/2 90° adaptor / 1/8 - 5/2 bouton à 90° / <i>1/8 - 5/2 adattatore A 90°</i>

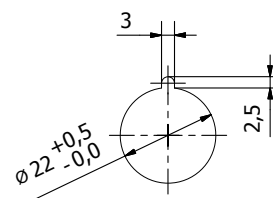
PANEL MOUNTING / MONTAGE SUR PANNEAU / MONTAGGIO A PANNELLO

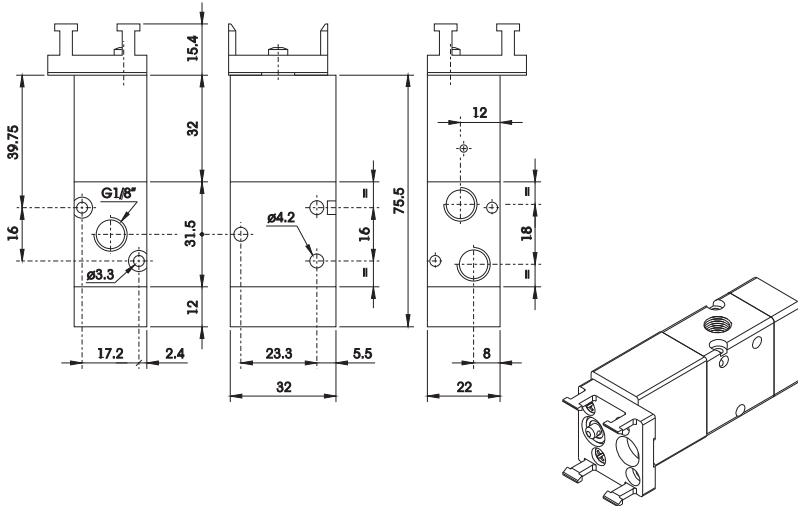


N.	CODE	DESCRIPTION / DESCRIPTION / DESCRIZIONE
01	AP401	Protected push button monostable / Bouton poussoir monostable / Pulsante protetto monostabile
02	AP402	Ø40 mushroom monostable / Champignon Ø40 monostable / Fungo Ø40 monostabile
02	AP402A	Ø40 mushroom turn to unlock / Champignon Ø40 tourner pour déverrouiller / Fungo Ø40 sblocco a rotazione
03	AP403	Ø60 mushroom monostable / Champignon Ø60 monostable / Fungo Ø60 monostabile
03	AP403A	Ø60 mushroom turn to unlock / Champignon Ø60 tourner pour déverrouiller / Fungo Ø60 sblocco a rotazione
04	AP404	Short lever selector 2 positions monostable / Bouton a levier court 2 pos. monostable / Selettore leva corta 2 posizioni monostabile
04	AP404A	Short lever selector 2 positions bistable / Bouton a levier court 2 pos. bistable / Selettore leva corta 2 posizioni bistabile
04	AP404B	Short lever selector 3 positions monostable / Bouton a levier court 3 pos. monostable / Selettore leva corta 3 posizioni monostabile
04	AP404C	Short lever selector 3 positions bistable / Bouton a levier court 3 pos. bistable / Selettore leva corta 3 posizioni bistabile
05	AP405	Long lever selector 2 positions monostable / Bouton a levier long 2 pos. monostable / Selettore leva lunga 2 posizioni monostabile
05	AP405A	Long lever selector 2 positions bistable / Bouton a levier long 2 pos. bistable / Selettore leva lunga 2 posizioni bistabile
05	AP405B	Long lever selector 3 positions monostable / Bouton a levier long 3 pos. monostable / Selettore leva lunga 3 posizioni monostabile
05	AP405C	Long lever selector 3 positions bistable / Bouton a levier long 3 pos. bistable / Selettore leva lunga 3 posizioni bistabile
06	AP406	Key selector 2 positions bistable / Bouton a cle 2 positions bistable / Selettore a chiave 2 posizioni bistabile

N.	CODE	DESCRIPTION / DESCRIPTION / DESCRIZIONE
07	VM4012023201	1/8 - 3/2 NC adaptor in top / 1/8 - 3/2 NF bouton / 1/8 - 3/2 NC adattatore in testa
07	VM4011023201	1/8 - 3/2 NO adaptor in top / 1/8 - 3/2 NO bouton / 1/8 - 3/2 NA adattatore in testa
08	VM4010025201	1/8 - 5/2 adaptor in top / 1/8 - 5/2 bouton / 1/8 - 5/2 adattatore in testa
09	VM4012193201	1/8 - 3/2 NC 90° adaptor / 1/8 - 3/2 NF bouton à 90° / 1/8 - 3/2 NC adattatore A 90°
09	VM4011193201	1/8 - 3/2 NO 90° adaptor / 1/8 - 3/2 NO bouton à 90° / 1/8 - 3/2 NA adattatore A 90°
10	VM4010195201	1/8 - 5/2 90° adaptor / 1/8 - 5/2 bouton à 90° / 1/8 - 5/2 adattatore A 90°

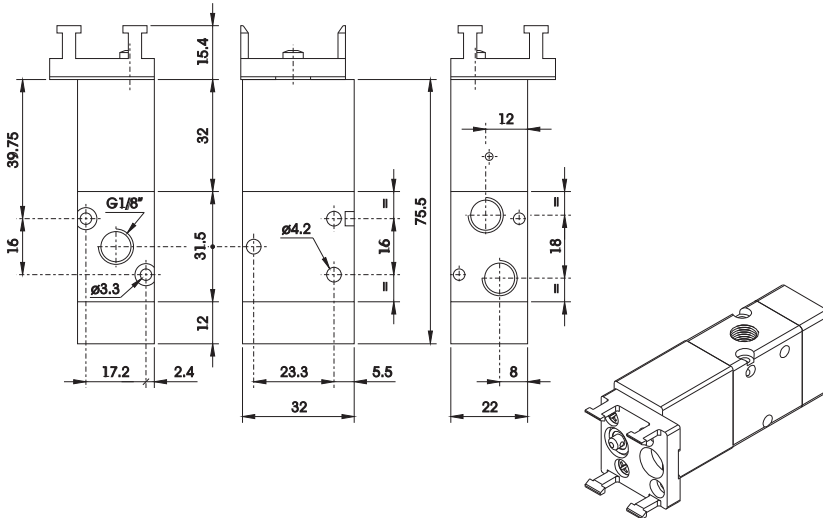
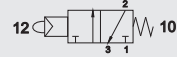
PANEL MOUNTING HOLE WITH ANTIROTATION FEATURE
PERCAGE POUR MONTAGE SUR PANNEAU AVEC FONCTION ANTIROTATION
 FORO PER MONTAGGIO A PANNELLO CON ASOLA ANTIROTAZIONE





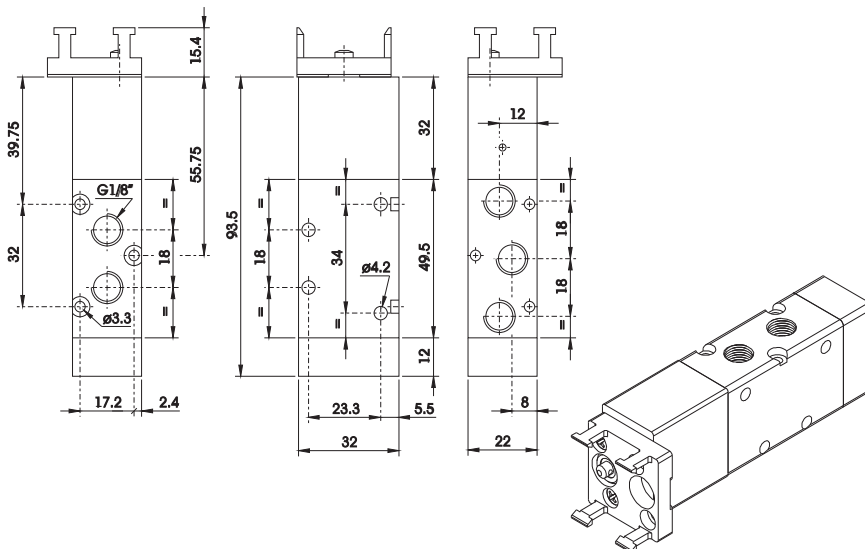
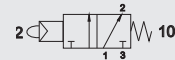
1/8 - 3/2 NC adaptor in top
1/8 - 3/2 NF bouton
 1/8 - 3/2 NC adattatore in testa

CODE
VM4012023201



1/8 - 3/2 NO adaptor in top
1/8 - 3/2 NO bouton
 1/8 - 3/2 NA adattatore in testa

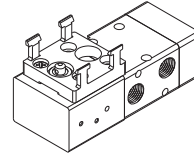
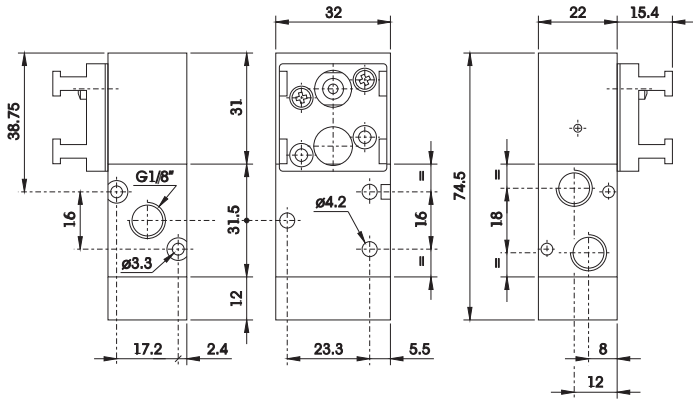
CODE
VM4011023201



1/8 - 5/2 adaptor in top
1/8 - 5/2 bouton
 1/8 - 5/2 adattatore in testa

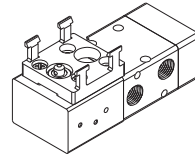
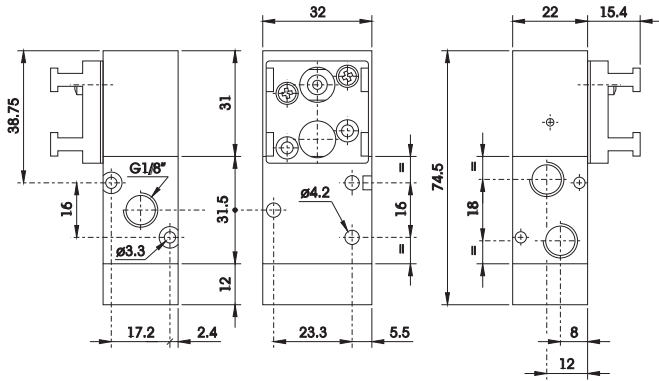
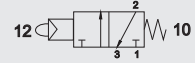
CODE
VM4010025201





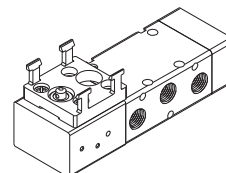
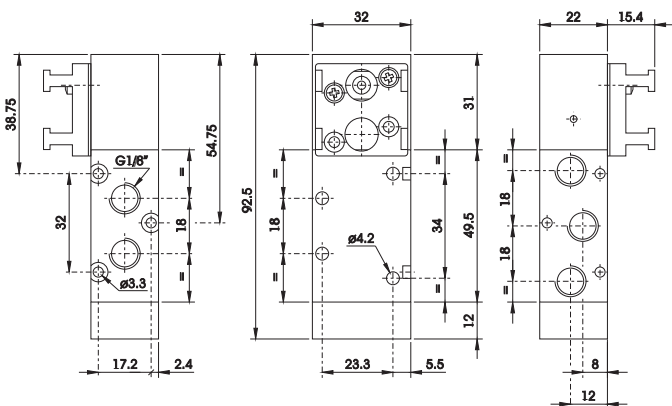
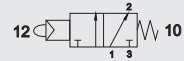
1/8 - 3/2 NC 90° adaptor
1/8 - 3/2 NF bouton à 90°
 1/8 - 3/2 NC adattatore a 90°

CODE
VM4012193201



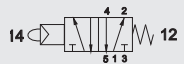
1/8 - 3/2 NO 90° adaptor
1/8 - 3/2 NO bouton à 90°
 1/8 - 3/2 NA adattatore a 90°

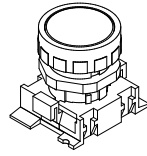
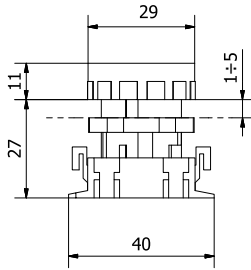
CODE
VM4011193201



1/8 - 5/2 90° adaptor
1/8 - 5/2 bouton à 90°
 1/8 - 5/2 adattatore a 90°

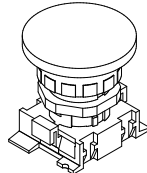
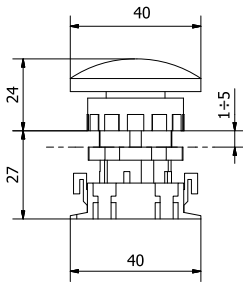
CODE
VM4010195201





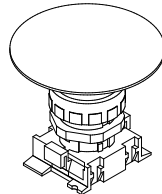
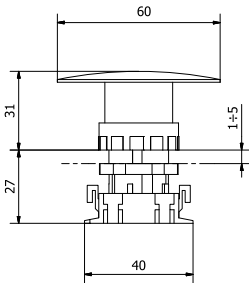
PROTECTED PUSH BUTTON (3 colors included: red, white and black)
BOUTON POUSSOIR (3 couleurs incluses: rouge, blanc et noir)
 PULSANTE PROTETTO (3 colori inclusi: rosso, bianco e nero)

CODE
AP401 monostable / **monostable** / monostabile



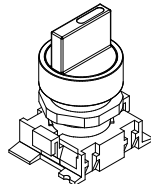
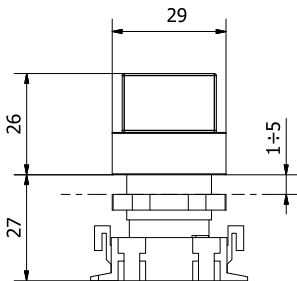
Ø40 MUSHROOM (red color)
CHAMPIGNON Ø40 (couleur rouge)
 FUNGO Ø40 (colore rosso)

CODE
AP402 monostable / **monostable** / monostabile
AP402A turn to unlock / **tourner pour déverrouiller** / sblocco a rotazione



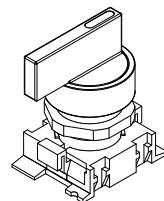
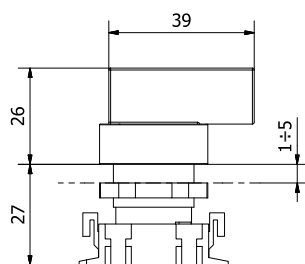
Ø60 PALM (red color)
POUSSE - TOURNE Ø60 (couleur rouge)
 FUNGO Ø60 (colore rosso)

CODE
AP403 monostable / **monostable** / monostabile
AP403A turn to unlock / **tourner pour déverrouiller** / sblocco a rotazione



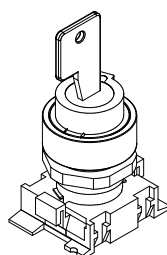
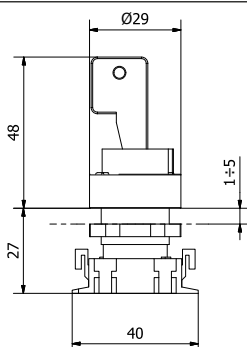
SHORT LEVER SELECTOR (black color)
BOUTON A LEVIER COURT (couleur noir)
 SELETTORE LEVA CORTA (colore nero)

CODE
AP404 2 positions monostable / **2 positions monostable** / 2 posizioni monostabile 0 ◀ 1
AP404A 2 positions bistable / **2 positions bistable** / 2 posizioni bistabile 0 1
AP404B 3 positions monostable / **3 positions monostable** / 3 posizioni monostabile 2 ▶ 0 ◀ 1
AP404C 3 positions stable / **3 positions stable** / 3 posizioni stabile 2 0 1



LONG LEVER SELECTOR (black color)
BOUTON A LEVIER LONG (couleur noir)
 SELETTORE LEVA LUNGA (colore nero)

CODE
AP405 2 positions monostable / **2 positions monostable** / 2 posizioni monostabile 0 ◀ 1
AP405A 2 positions bistable / **2 positions bistable** / 2 posizioni bistabile 0 1
AP405B 3 positions monostable / **3 positions monostable** / 3 posizioni monostabile 2 ▶ 0 ◀ 1
AP405C 3 positions stable / **3 positions stable** / 3 posizioni stabile 2 0 1



KEY SELECTOR
BOUTON A CLE
 SELETTORE A CHIAVE

CODE
AP406 2 positions bistable / **2 positions bistable** / 2 posizioni bistabile 0 1