

CIC introduces the new range of VB valves, designed to answer to the increasing demand of compact dimensions, while keeping solidity and robustness.

Key points: • Small dimensions: 15mm; • Low power consumption: 1W; • Modern and compact design, that facilitates the installation and avoid dirt's accumulation; • Metal components to guarantee long life cycles in harsh environments too; • 4 different connection types: lower, lateral, DIN 15mm and the newest M8; • Led function indicator, perfectly on sight; • Manual monostable actioing; • Manifold with an exclusive modular system.

CIC présente la nouvelle gamme de vannes VB, conçues pour répondre à la demande croissante de dimensions compactes, tout en préservant la solidité et la robustesse.

Points clés: • Petites dimensions: 15mm; • Faible consommation d'énergie: 1W; • Conception moderne et compacte, qui facilite l'installation et évite l'accumulation de saleté; • Les composants métalliques garantissent également de longs cycles de vie dans les environnements difficiles; • 4 types de connexion différents: inférieur, latéral, DIN 15mm et le plus récent M8; • Indicateur de fonctionnement, parfaitement visible; • Action manuelle monostable; • Collecteur avec un système modulaire exclusif.

CIC presenta la nuova gamma di valvole VB, concepite per rispondere alle sempre maggiori esigenze di avere dimensioni compatte, senza però rinunciare a solidità e robustezza.

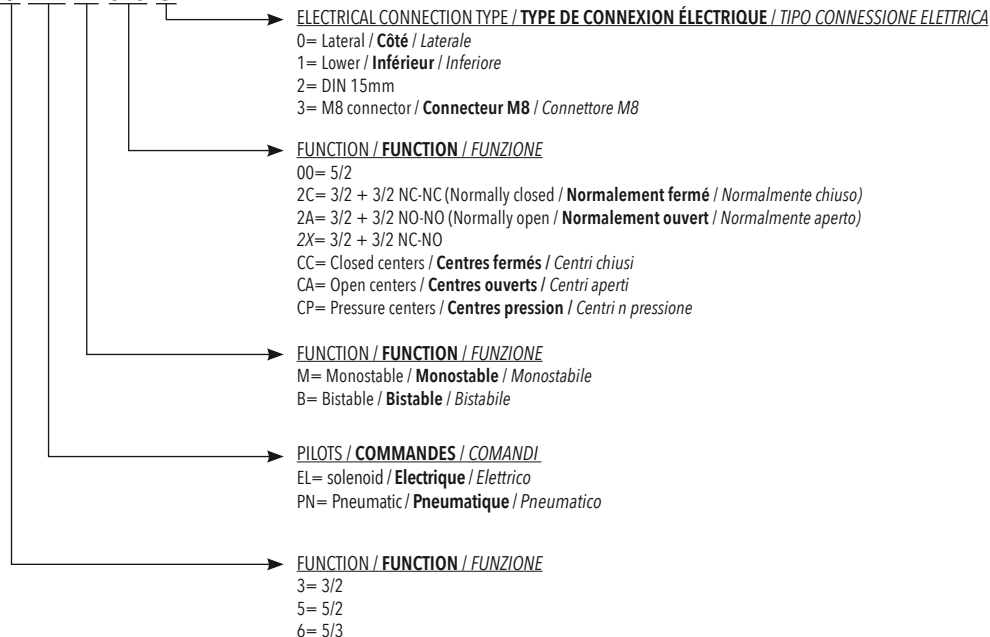
Punti di forza: • Dimensioni ridotte: 15mm; • Basso assorbimento di corrente: 1W; • Design moderno ma soprattutto compatto, che facilita l'installazione ed evita l'accumulo di sporcizia; • Componenti in metallo per garantire lunga durata anche in ambienti difficili; • 4 differenti tipi di connessione: inferiore, laterale, DIN 15mm e il nuovissimo M8; • Indicatore led di funzionamento ben visibile; • Azionamento manuale monostabile; • Sottobase con esclusivo sistema modulare.

## TECHNICAL DATA / DONNÉES TECHNIQUES / DATI TECNICI

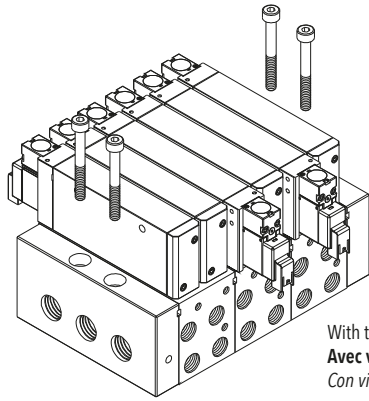
Fluid / <b>Fluide</b> / <i>Fluido</i>	Lubricated or non lubricated air / <b>Air lubrifié ou non</b> / <i>Aria con o senza lubrificazione</i>
Max operating pressure / <b>Pression max d'utilisation</b> / <i>Pressione massima di esercizio</i>	2 ÷ 8 bar
Max working temperature / <b>Température max d'utilisation</b> / <i>Temperatura max di esercizio</i>	-5°C + 50°C
Flow rate to 6 bar and $\Delta p$ 1 bar / <b>Débit à 6 bar <math>\Delta p</math> 1 bar</b> / <i>Portata a 6 bar e <math>\Delta p</math> 1 bar</i>	500 Nl/min
Electric tension / <b>Tension électrique</b> / <i>Tensione elettrica</i>	24VDC
Tension tolerance / <b>Tolérance de tension</b> / <i>Tolleranza di tensione</i>	± 10%
Power consumption / <b>Consommation d'énergie</b> / <i>Assorbimento</i>	1 W(DC)
Insulation / <b>Isolation</b> / <i>Isolamento</i>	classe F
Valve width / <b>Largeur de la valve</b> / <i>Largezza valvola</i>	15mm
Air ports / <b>Attache</b> / <i>Attacchi</i>	1/8
Pilots / <b>Commandes</b> / <i>Comandi</i>	solenoid and pneumatic / <b>électrique et pneumatique</b> / <i>elettrico e pneumatico</i>

## ORDERING CODE / CODIFICATION / CHIAVE DI CODIFICA

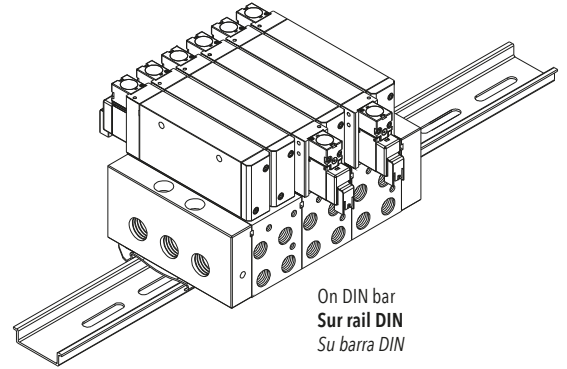
V B 8 5 E L M 0 0 3 1



MOUNTING SYSTEM / SYSTÈME DE MONTAGE / SISTEMA DI FISSAGGIO

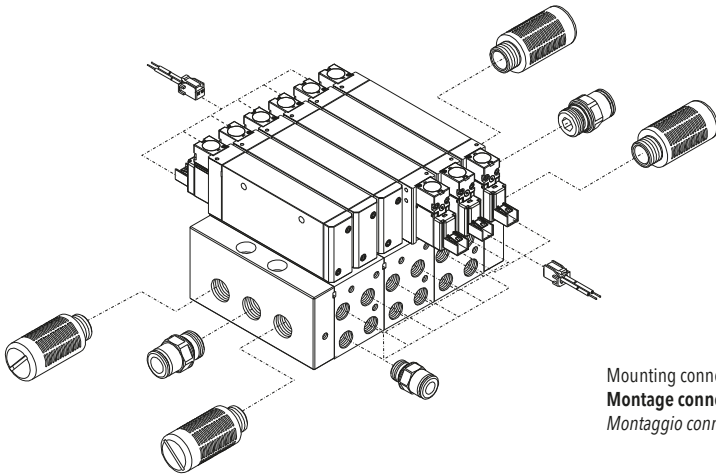


With through screws  
Avec vis  
Con viti passanti

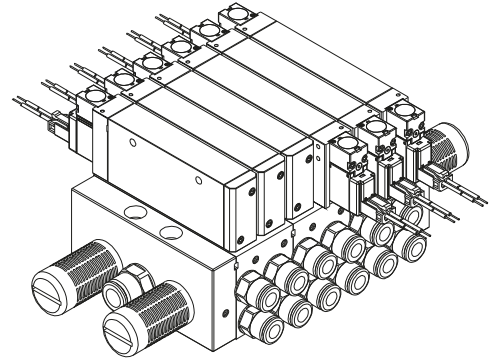


On DIN bar  
Sur rail DIN  
Su barra DIN

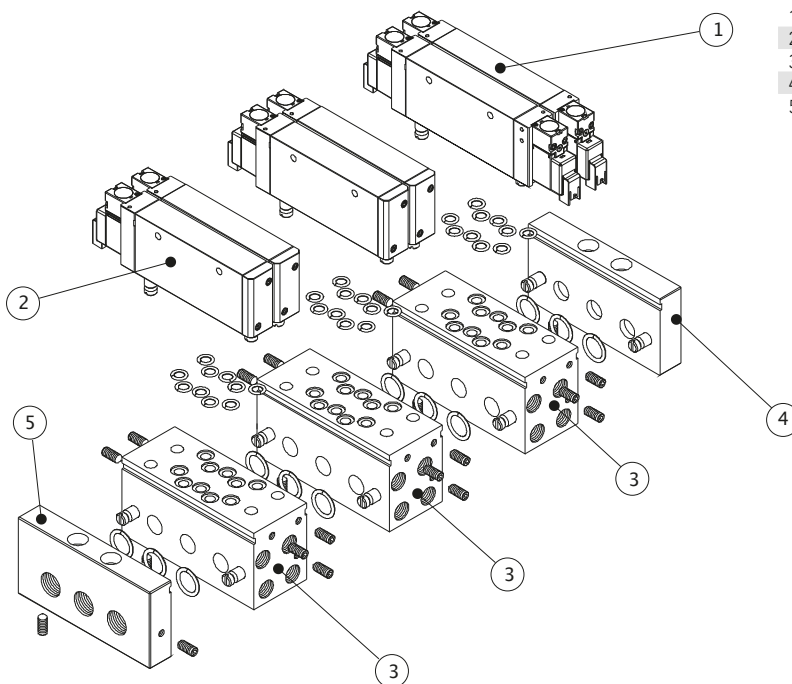
CONNECTION SYSTEM / CONNEXION SYSTEME / SISTEMA DI CONNESSIONE



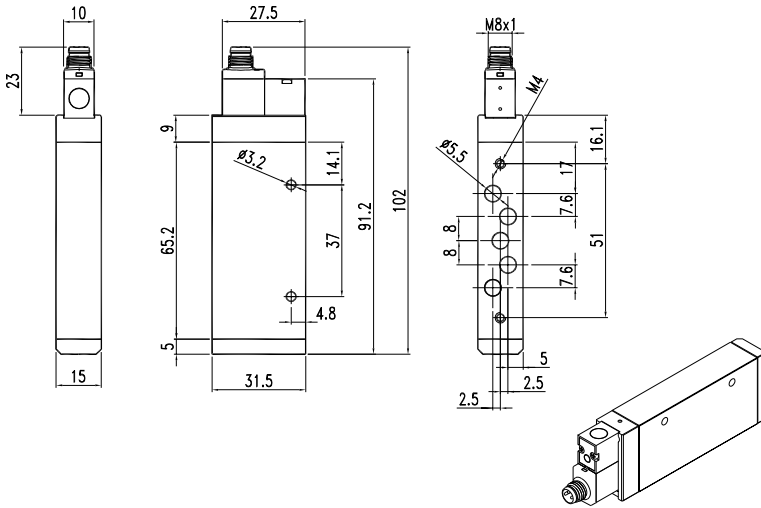
Mounting connections  
Montage connexions  
Montaggio connessioni



PART LIST / VUE ECLATEE / ESPLOSO

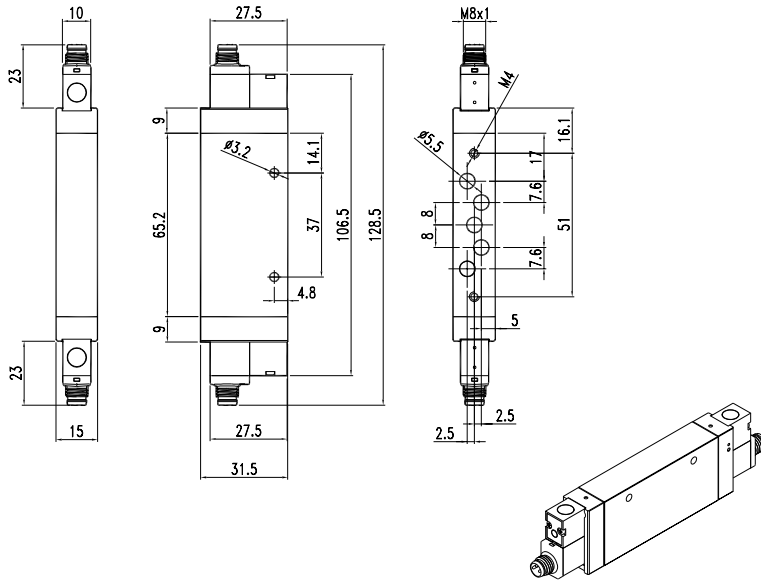
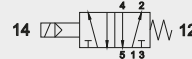


- 1 5/2 bistable / 5/2 bistabile / 5/2 bistabile
- 2 5/2 monostable / 5/2 monostable / 5/2 monostabile
- 3 modular manifold / base modulaire / base modulare
- 4 modular terminal - right / terminal droit / terminale destro
- 5 modular terminal - left / terminal gauche / terminale sinistro



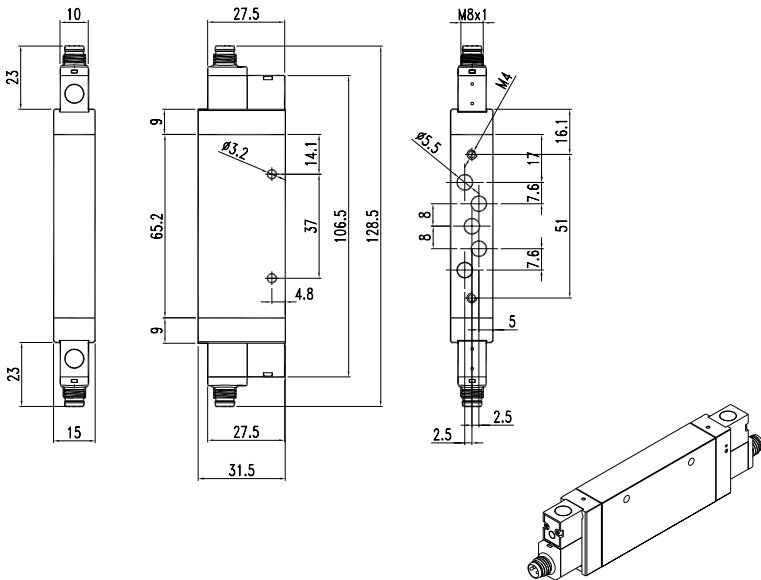
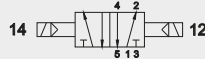
5/2 monostable M8 connector  
**5/2 monostable connecteur M8**  
*5/2 monostabile connettore M8*

CODE  
**VB85ELM0031**



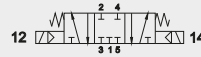
5/2 bistable M8 connector  
**5/2 bistable connecteur M8**  
*5/2 bistabile connettore M8*

CODE  
**VB85ELB0031**



5/3 monostable M8 connector  
**5/3 monostable connecteur M8**  
*5/3 monostabile connettore M8*

CODE  
**VB86ELMCC31** CC / CF / CC

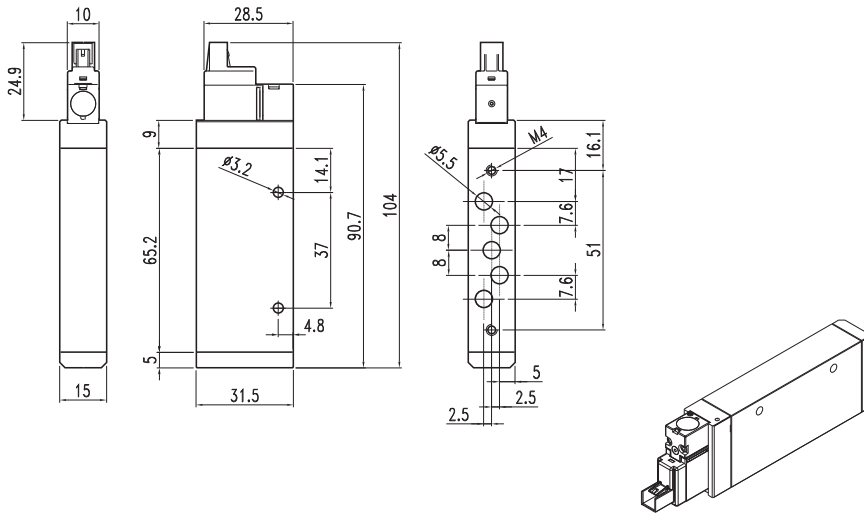


CODE  
**VB86ELMCA31** CO / CO / CA



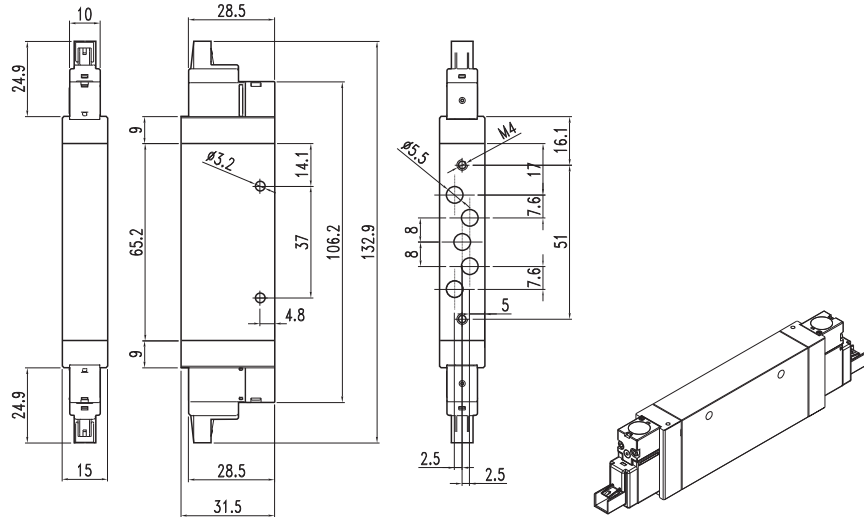
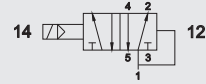
CODE  
**VB86ELMCP31** CP / CP / CP





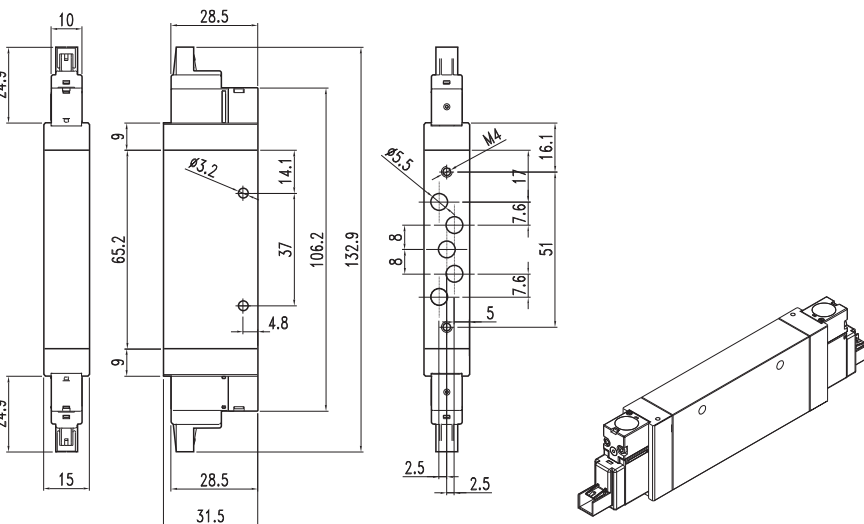
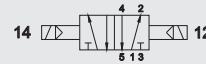
5/2 monostable lateral connector  
**5/2 monostable connecteur côté**  
5/2 monostabile connettore laterale

CODE  
VB85ELM0001



5/2 bistable lateral connector  
**5/2 bistable connecteur côté**  
5/2 bistabile connettore laterale

CODE  
VB85ELB0001



5/3 monostable lateral connector  
**5/3 monostable connecteur côté**  
5/3 monostabile connettore laterale

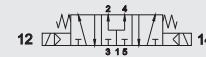
CODE  
VB86ELMCC01 CC / CF / CC

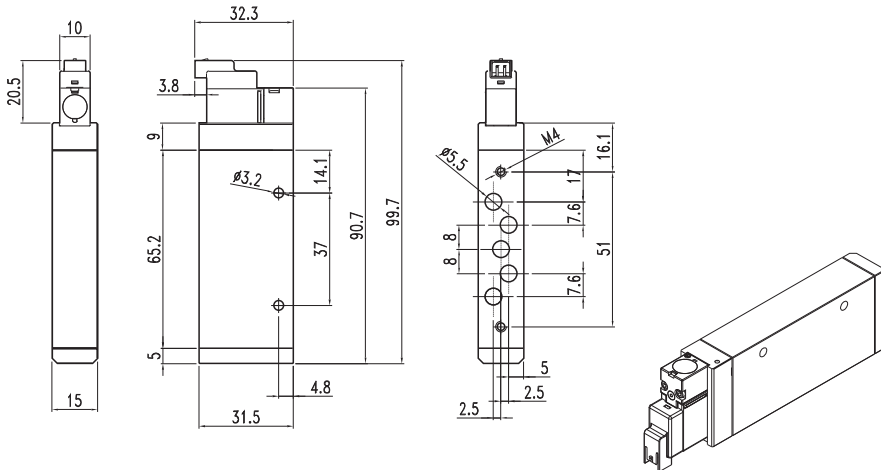


CODE  
VB86ELMCA01 CO / CO / CA



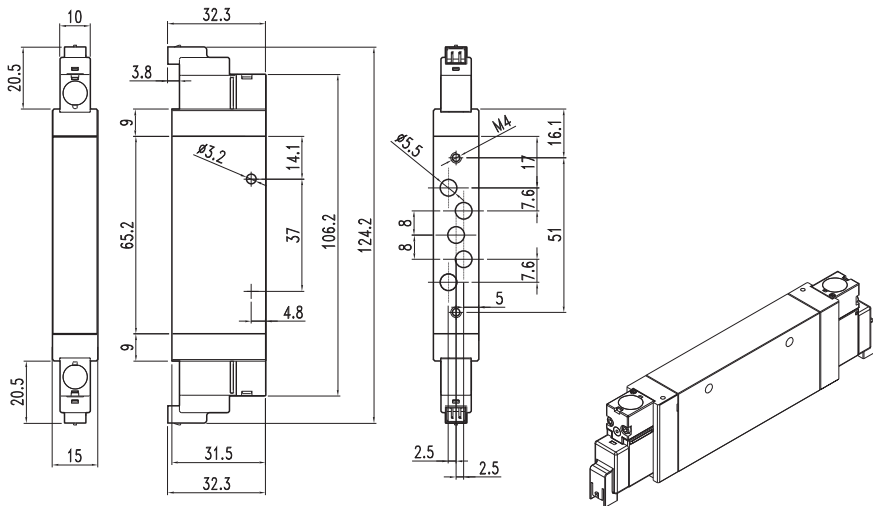
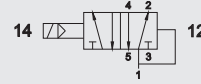
CODE  
VB86ELMCP01 CP / CP / CP





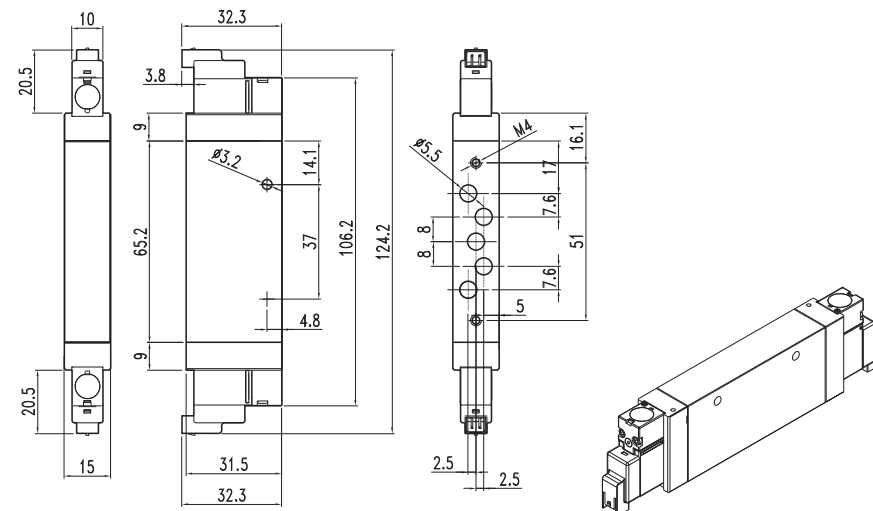
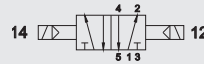
5/2 monostable lower connector  
**5/2 monostable connecteur inférieur**  
5/2 monostabile connettore inferiore

CODE  
VB85ELM0011



5/2 bistable lower connector  
**5/2 bistable connecteur inférieur**  
5/2 bistabile connettore inferiore

CODE  
VB85ELB0011



5/3 monostable lower connector  
**5/3 monostable connecteur inférieur**  
5/3 monostabile connettore inferiore

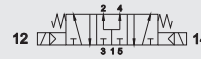
CODE  
VB86ELMCC11 CC / CF / CC

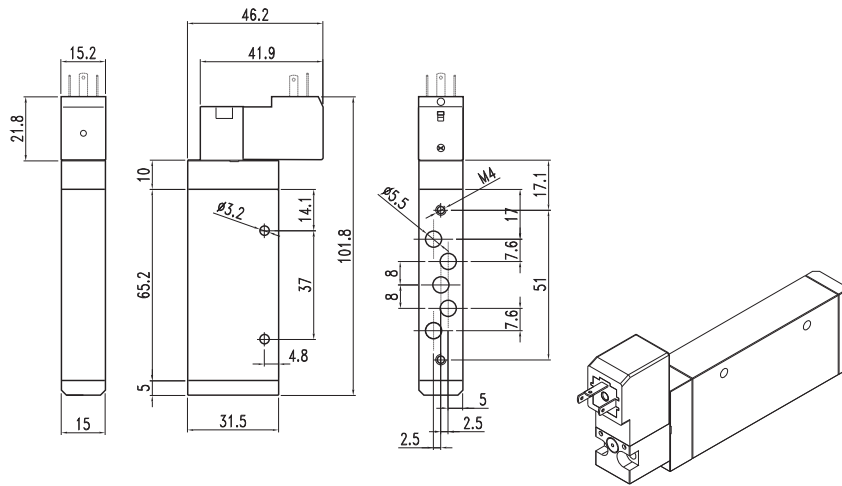


CODE  
VB86ELMCA11 CO / CO / CA



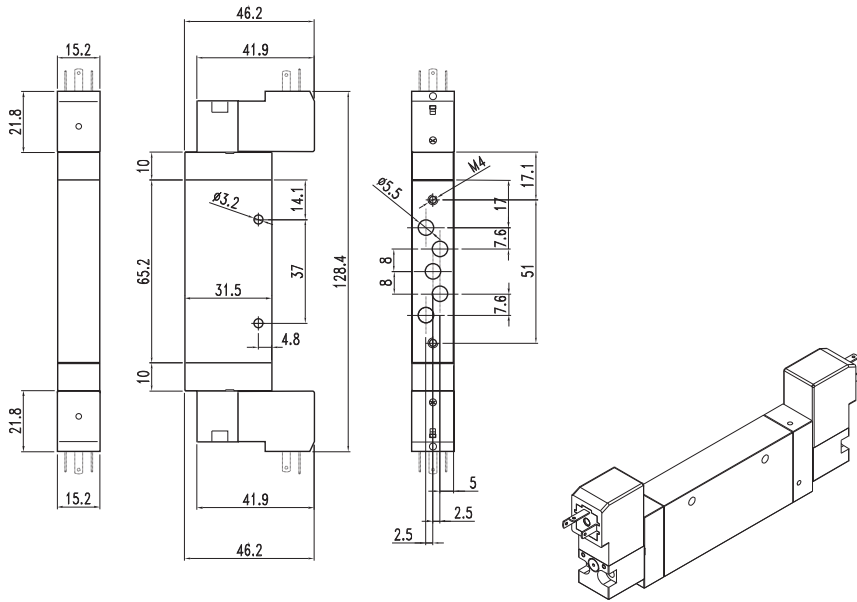
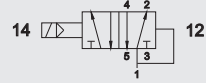
CODE  
VB86ELMCP11 CP / CP / CP





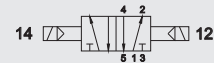
5/2 monostable DIN 15mm  
**5/2 monostable DIN 15mm**  
 5/2 monostabile DIN 15mm

CODE  
**VB85ELM0021**



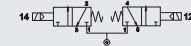
5/2 bistable DIN 15mm  
**5/2 bistable DIN 15mm**  
 5/2 bistabile DIN 15mm

CODE  
**VB85ELB0021**

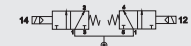


1/8 - 3/2 + 3/2 monostable DIN 15mm  
**1/8 - 3/2 + 3/2 monostable DIN 15mm**  
 1/8 - 3/2 + 3/2 monostabile DIN 15mm

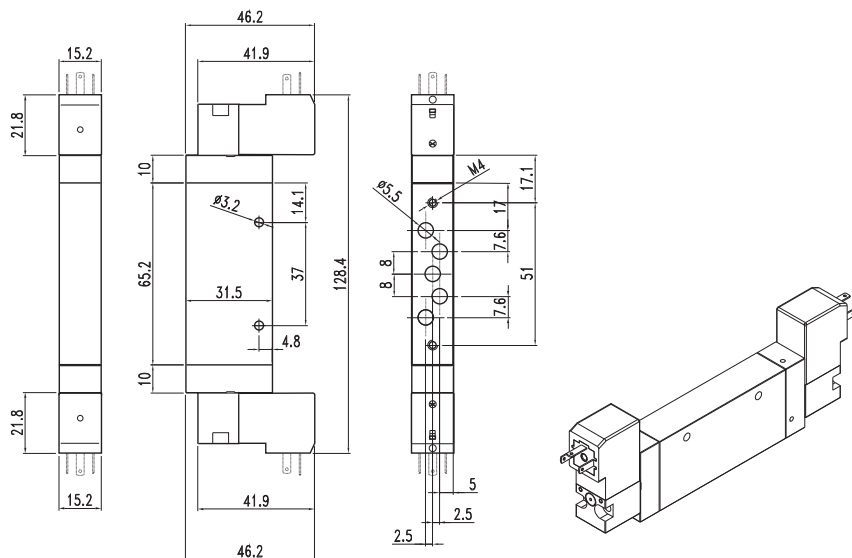
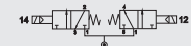
CODE  
**VB83ELM2C21** NC+NC / NF+NF / NC+NC



CODE  
**VB83ELM2A21** NO+NO / NO+NO / NA+NA



CODE  
**VB83ELM2X21** NC+NO / NF+NO / NC+NA



5/3 monostable DIN 15mm  
**5/3 monostable DIN 15mm**  
 5/3 monostabile DIN 15mm

CODE  
**VB86ELMCC21** CC / CF / CC



CODE  
**VB86ELMCA21** CO / CO / CA

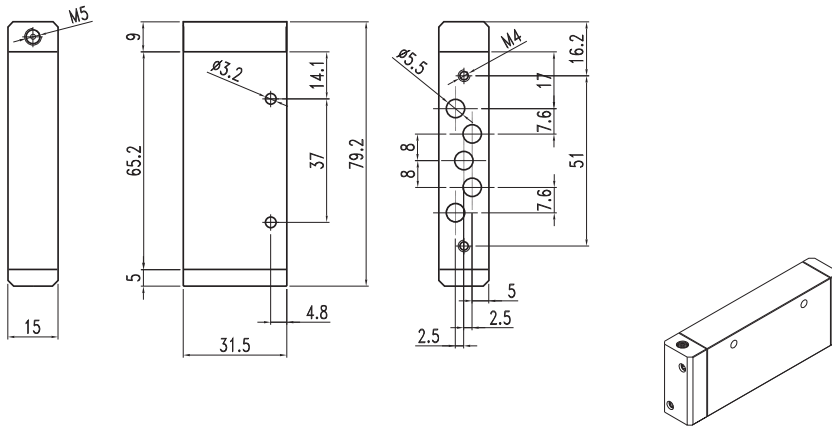
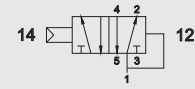


CODE  
**VB86ELMCP21** CP / CP / CP



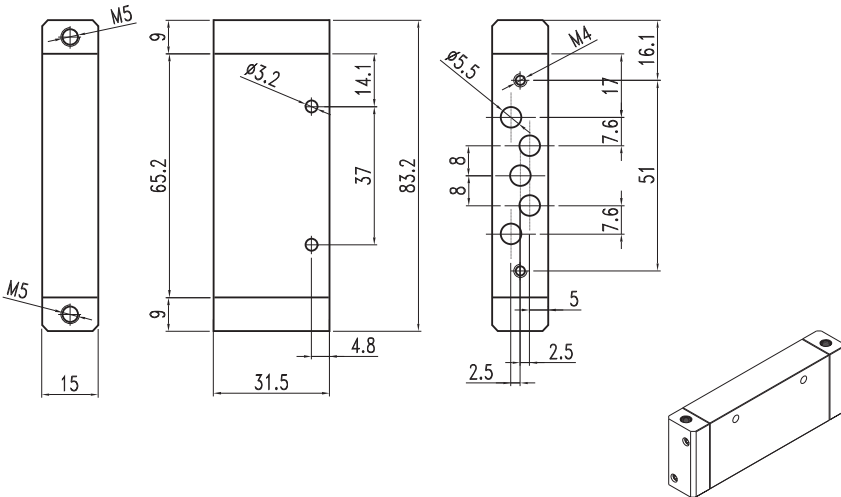
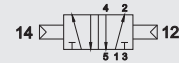
5/2 monostable  
**5/2 monostabile**  
 5/2 monostabile

CODE  
**VB85PNM00**



5/2 bistable  
**5/2 bistabile**  
 5/2 bistabile

CODE  
**VB85PNB00**



3/2 + 3/2 monostable  
**3/2 + 3/2 monostabile**  
 3/2 + 3/2 monostabile

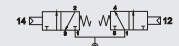
CODE  
**VB83PNM2C00** NC+NC / NF+NF / NC+NC



CODE  
**VB83PNM2A00** NO+NO / NO+NO / NA+NA

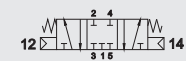


CODE  
**VB83PNM2X00** NC+NO / NF+NO / NC+NA



5/3 monostable  
**5/3 monostabile**  
 5/3 monostabile

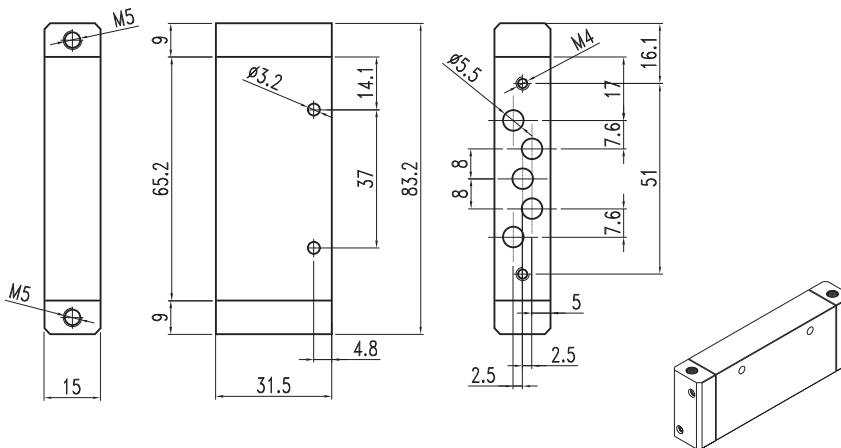
CODE  
**VB86PNMCC** CC / CF / CC



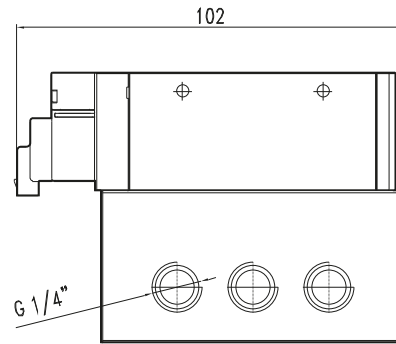
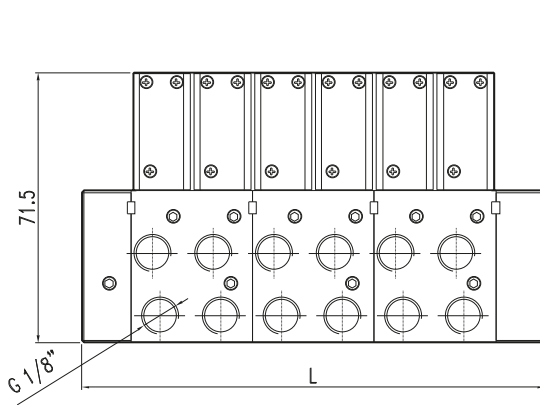
CODE  
**VB86PNMCA** CO / CO / CA



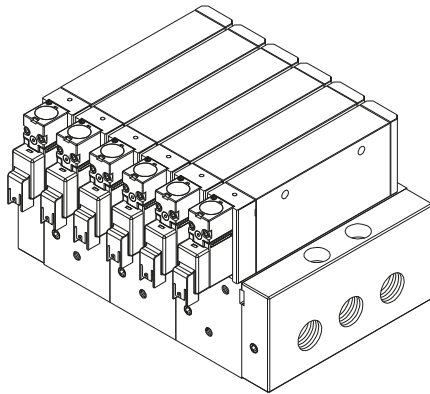
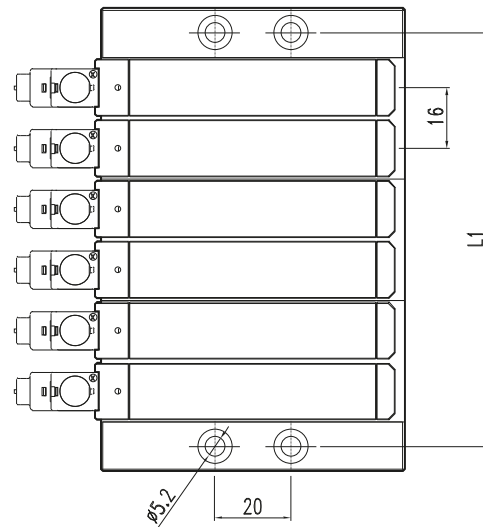
CODE  
**VB86PNMCP** CP / CP / CP



DIMENSIONS / DIMENSIONS / DIMENSIONI



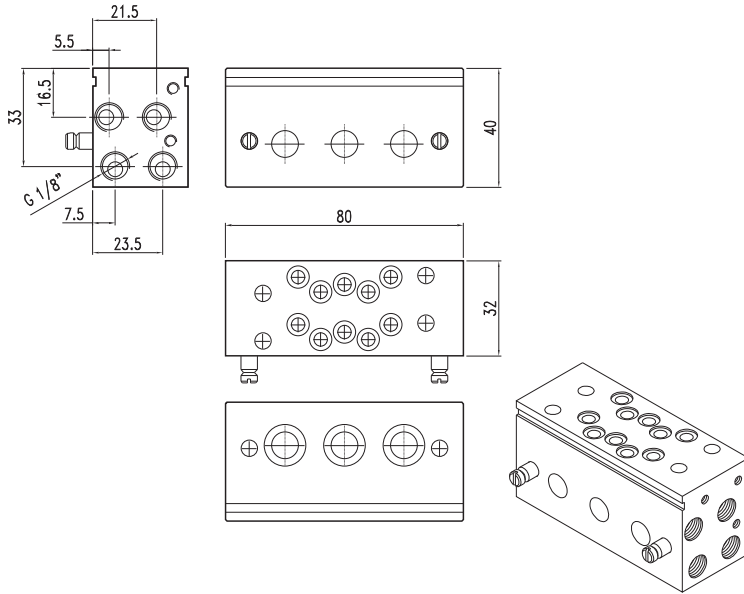
N° POS	L	L1
2	58	45
4	90	77
6	122	109
8	154	141
10	186	173
12	218	205
14	250	237
16	282	269
18	314	301
20	346	333
22	378	365





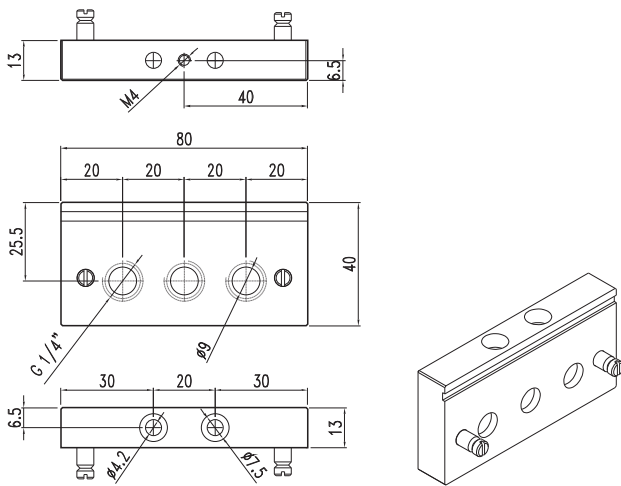
MODULAR MANIFOLD  
**EMBASE MODULAIRE**  
 BASE MODULARE

CODE  
**SB409211**



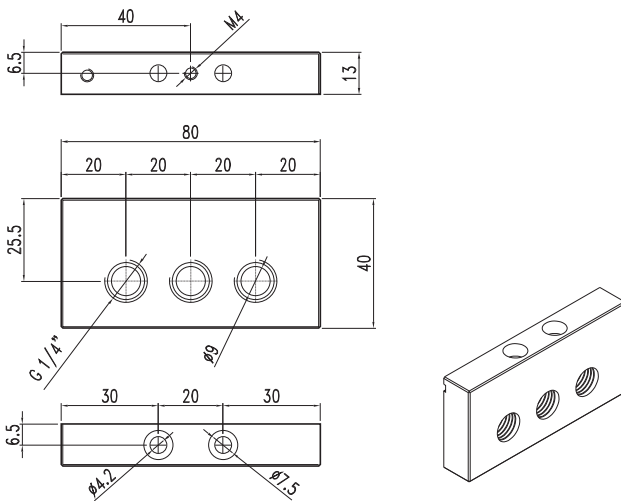
TERMINAL RIGHT  
**TERMINAL DROIT**  
 TERMINALE DESTRO

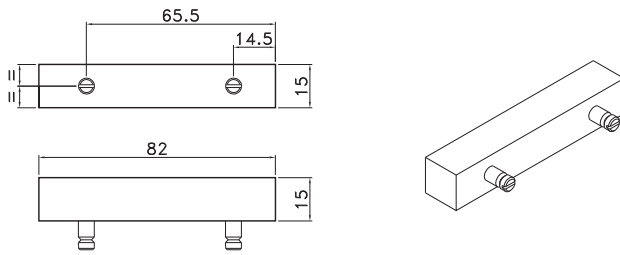
CODE  
**SB409212**



MODULAR TERMINAL LEFT  
**TERMINAL GAUCHE**  
 TERMINALE SINISTRO

CODE  
**SB409213**





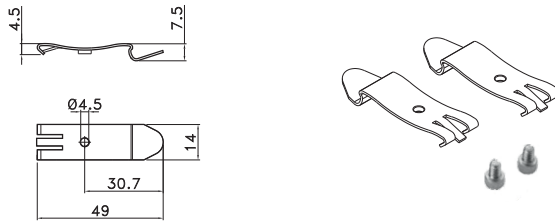
BRAKING PLATE  
**PLAQUE DE FERMETURE**  
 PIASTRINA DI CHIUSURA

CODE  
**SB409214**



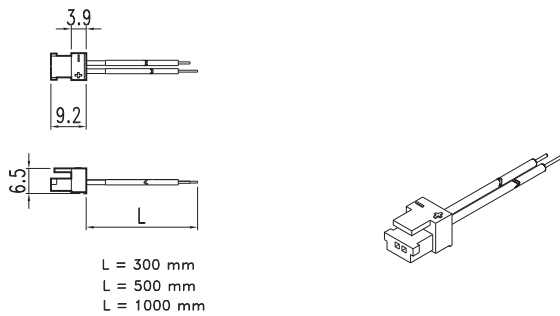
DIAPHRAGM SEAL  
**JOINT DIAPHRAGME**  
 GUARNIZIONE DIAFRAMMA

CODE  
**SB408215**



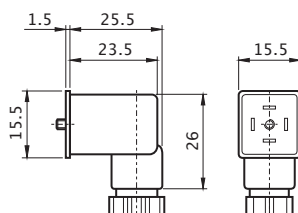
KIT ASSEMBLING FOR DIN RAIL  
**KIT ASSEMBLAGE POUR RAIL DIN**  
 KIT STAFFE PER FISSAGGIO GUIDA DIN

CODE  
**SB408216**



CONNECTOR  
**CONNECTEUR**  
 CONNETTORE

CODE  
**VX0048** 300mm  
**VX0049** 500mm  
**VX0050** 1000mm



CONNECTORS  
**CONNECTEURS**  
 CONNETTORI

CODE  
**VX0020** STANDARD  
**VX0021** LED 24V  
**VX0022** LED 110V  
**VX0023** LED 220V  
**VX0024** LED VDR 24V  
**VX0025** LED VDR 110V  
**VX0026** LED VDR 220V