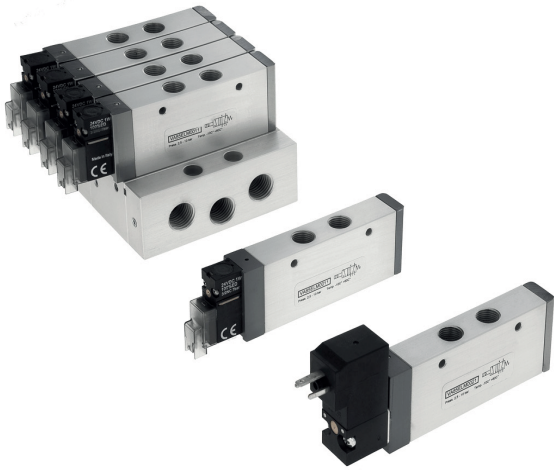


CIC introduce the new range of VA valves, designed to answer to the increasing demand of compact dimensions, while keeping solidity and robustness.  
Key points: • Small dimensions: 15mm; • Low power consumption: 1W; • Modern and compact design, that facilitates the installation and avoid dirt's accumulation; • Metal components to guarantee long life cycles in harsh environments too; • Flexibility: the valve can be mounted on walls, manifolds e and onto a multipolar system; • 4 different connection types: lower, lateral, DIN 15mm and the newest M8; • Led function indicator, perfectly on sight; • Manual monostable actioning; • Manifold with an exclusive modular system.

CIC présente la nouvelle gamme de vannes VA, conçues pour répondre à la demande croissante de dimensions compactes, tout en préservant la solidité et la robustesse.  
Points clés: • Petites dimensions: 15mm; • Faible consommation d'énergie: 1W; • Conception moderne et compacte, qui facilite l'installation et évite l'accumulation de saleté; • Les composants métalliques garantissent également de longs cycles de vie dans les environnements difficiles; • Flexibilité: la vanne peut être montée sur des murs, des collecteurs e et sur un système multipolaire; • 4 types de connexion différents: inférieur, latéral, DIN 15mm et le plus récent M8; • Indicateur de fonctionnement, parfaitement visible; • Action manuelle monostable; • Collecteur avec un système modulaire exclusif.

CIC presenta la nuova gamma di valvole VA, concepite per rispondere alle sempre maggiori esigenze di compattezza ma senza però rinunciare a solidità e robustezza.  
Punti di forza: • Dimensioni ridotte: 15mm; • Basso assorbimento di corrente: 1W; • Design moderno ma soprattutto compatto, che facilita l'installazione ed evita l'accumulo di sporcizia; • Componenti in metallo per garantire lunga durata anche in ambienti difficili; • Flessibilità: la valvola può essere montata singolarmente a parete, su sottobase e su unità a connessione multipolare; • 4 differenti tipi di connessione: inferiore, laterale, DIN 15mm e il nuovissimo M8; • Indicatore led di funzionamento ben visibile; • Azionamento manuale monostabile; • Sottobase con esclusivo sistema modulare.

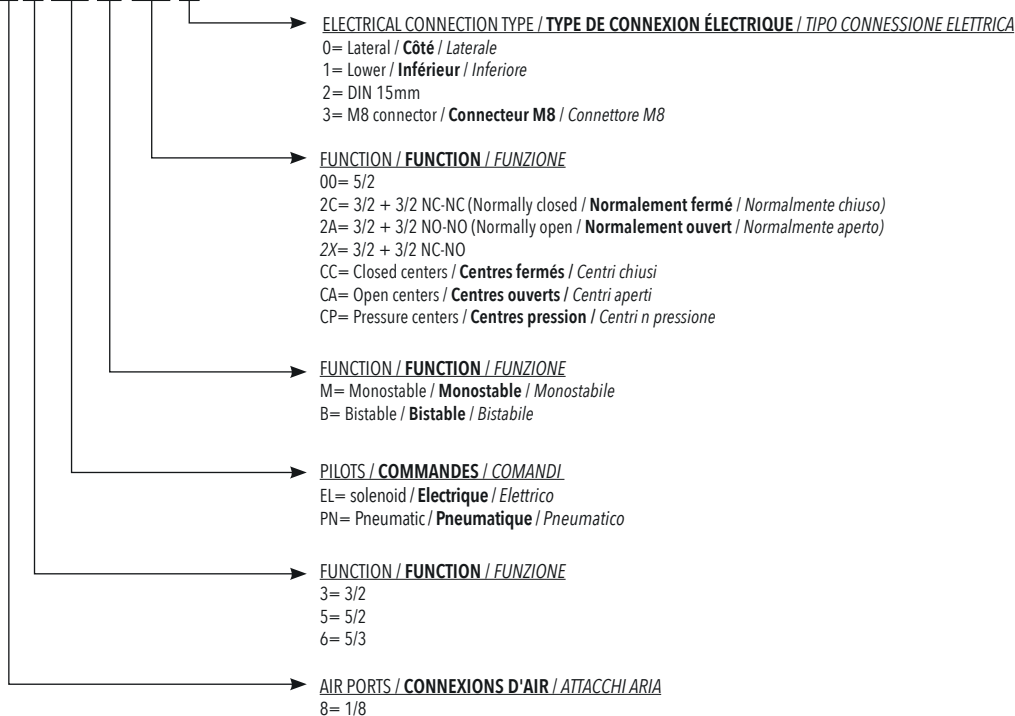


TECHNICAL DATA / DONNÉES TECHNIQUES / DATI TECNICI

Fluid / <b>Fluide</b> / <i>Fluida</i>	Lubricated or non lubricated air / <b>Air lubrifié ou non</b> / <i>Aria con o senza lubrificazione</i>
Max operating pressure / <b>Pression max d'utilisation</b> / <i>Pressione massima di esercizio</i>	2 ÷ 8 bar
Max working temperature / <b>Température max d'utilisation</b> / <i>Temperatura max di esercizio</i>	-5°C / + 50°C
Flow rate to 6 bar and Δp 1 bar / <b>Débit à 6 bar Δp 1 bar</b> / <i>Portata a 6 bar e Δp 1 bar</i>	520 NI/min
Electric tension / <b>Tension électrique</b> / <i>Tensione elettrica</i>	24VDC
Tension tolerance / <b>Tolérance de tension</b> / <i>Tolleranza di tensione</i>	± 10%
Power consumption / <b>Consommation d'énergie</b> / <i>Assorbimento</i>	1 W (DC)
Insulation / <b>Isolation</b> / <i>Isolamento</i>	classe F
Valve width / <b>Largeur de la valve</b> / <i>Largezza valvola</i>	15mm
Air ports / <b>Attache</b> / <i>Attacchi</i>	1/8
Pilots / <b>Commandes</b> / <i>Comandi</i>	solenoid and pneumatic / <b>électrique et pneumatique</b> / <i>elettrico e pneumatico</i>

ORDERING CODE / CODIFICATION / CHIAVE DI CODIFICA

V A 8 5 E L M 0 0 3 1

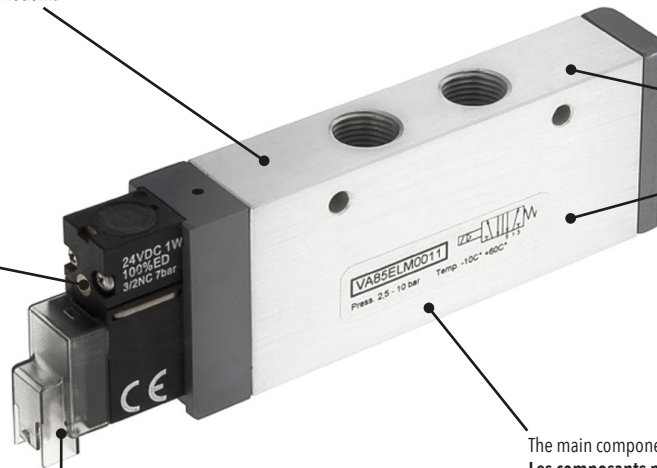


KEY POINTS / ATOUTS / PUNTI DI FORZA

Clean profile and modern design  
Profil esthétique propre et moderne  
Profilo pulito ed estetica moderna

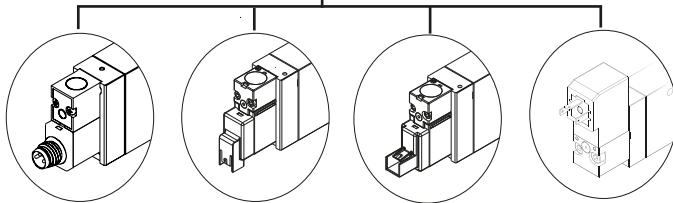


Manual operation simple and safe  
Commande manuelle simple et sécurisée  
Intervento manuale semplice e sicuro



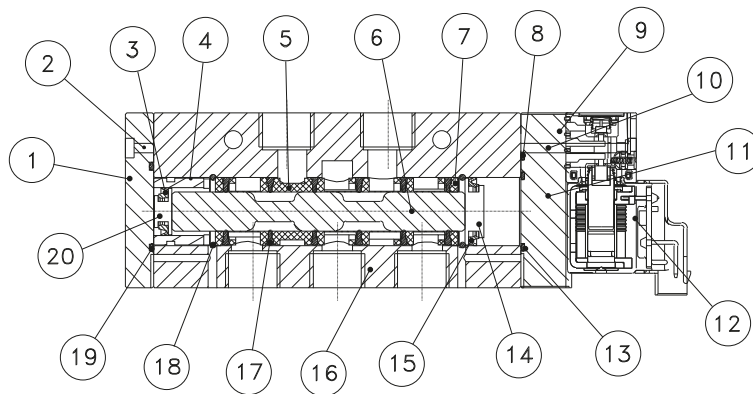
Smooth surface for stable mounting  
Surfaces planes pour montage stable  
Superfici piate per un montaggio stabile

The main components are entirely in metal  
Les composants principaux entièrement en métal  
I componenti principali interamente in metallo



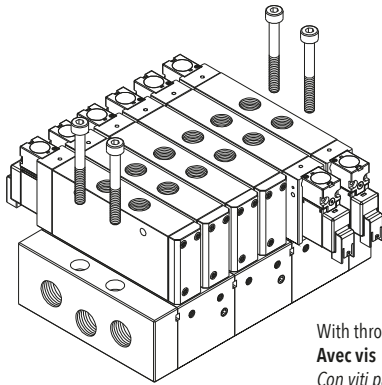
4 different types of solenoid / 4 types d'électrovalvules différents / 4 differenti tipologie di elettrovalvole

COMPONENTS / COMPOSANTS / COMPONENTI

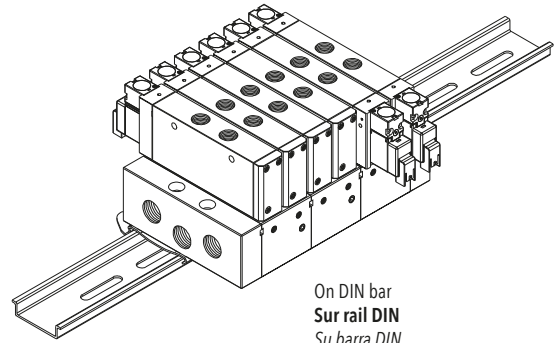


N.	DESCRIPTION / DESCRIPTION / DESCRIZIONE	MATERIAL / MATIÈRE / MATERIALE
1	spring bottom / <b>fond ressort</b> / <i>fondello molla</i>	plastic and aluminium / <b>plastic et aluminium</b> / <i>plastica e alluminio</i>
2	screw / <b>vis</b> / <i>vite</i>	steel / <b>acier</b> / <i>acciaio</i>
3	piston seal / <b>joint piston</b> / <i>guarnizione pistone</i>	NBR
4	adapter / <b>adaptateur</b> / <i>adattatore</i>	brass / <b>laiton</b> / <i>ottone</i>
5	spool distance / <b>tiroir distanciel</b> / <i>distanziale spola</i>	brass / <b>laiton</b> / <i>ottone</i>
6	spool / <b>tiroir</b> / <i>spola</i>	aluminium / <b>aluminium</b> / <i>alluminio</i>
7	spool distance / <b>tiroir distanciel</b> / <i>distanziale spola</i>	brass / <b>laiton</b> / <i>ottone</i>
8	o-ring / <b>joint torique</b>	NBR
9	sphere / <b>sphere</b> / <i>sfera</i>	steel / <b>acier</b> / <i>acciaio</i>
10	screw / <b>vis</b> / <i>vite</i>	steel / <b>acier</b> / <i>acciaio</i>
11	electric bottom / <b>fond electrique</b> / <i>fondello elettrico</i>	plastic and aluminium / <b>plastic et aluminium</b> / <i>plastica e alluminio</i>
12	solenoid / <b>solénoïde</b> / <i>elettropilota</i>	
13	o-ring / <b>joint torique</b>	NBR
14	piston / <b>piston</b> / <i>pistone</i>	brass / <b>laiton</b> / <i>ottone</i>
15	piston seal / <b>joint piston</b> / <i>guarnizione pistone</i>	NBR
16	body valve / <b>corps valve</b> / <i>corpo valvola</i>	aluminium / <b>aluminium</b> / <i>alluminio</i>
17	spool seal / <b>joint du tiroir</b> / <i>guarnizioni spola</i>	NBR
18	elastic ring / <b>seeger</b> / <i>seeger</i>	steel / <b>acier</b> / <i>acciaio</i>
19	o-ring / <b>joint torique</b>	NBR
20	piston seal / <b>joint piston</b> / <i>guarnizione pistone</i>	brass / <b>laiton</b> / <i>ottone</i>

MOUNTING SYSTEM / SYSTÈME DE MONTAGE / SISTEMA DI FISSAGGIO

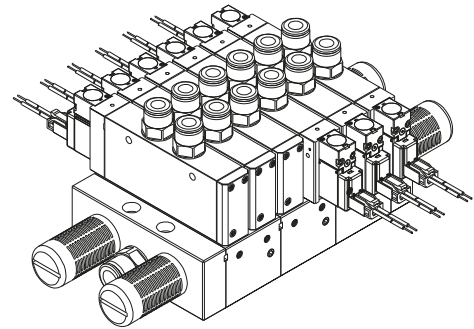
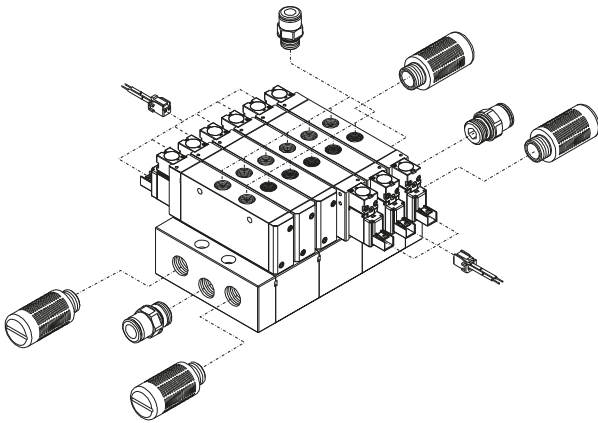


With through screws  
Avec vis  
Con viti passanti

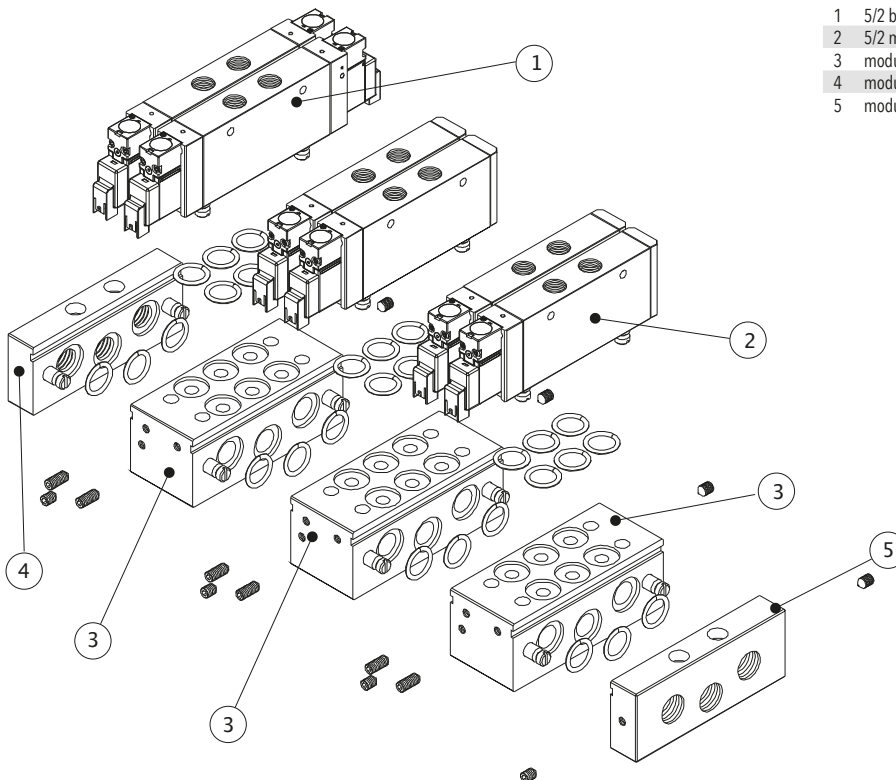


On DIN bar  
Sur rail DIN  
Su barra DIN

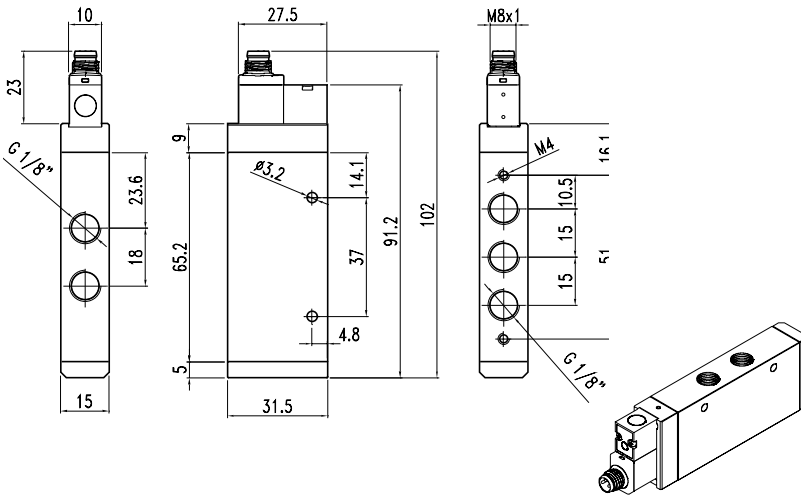
CONNECTION SYSTEM / SYSTÈME DE CONNEXION / SISTEMA DI CONNESSIONE



PART LIST / VUE ECLATEE / ESPLOSO

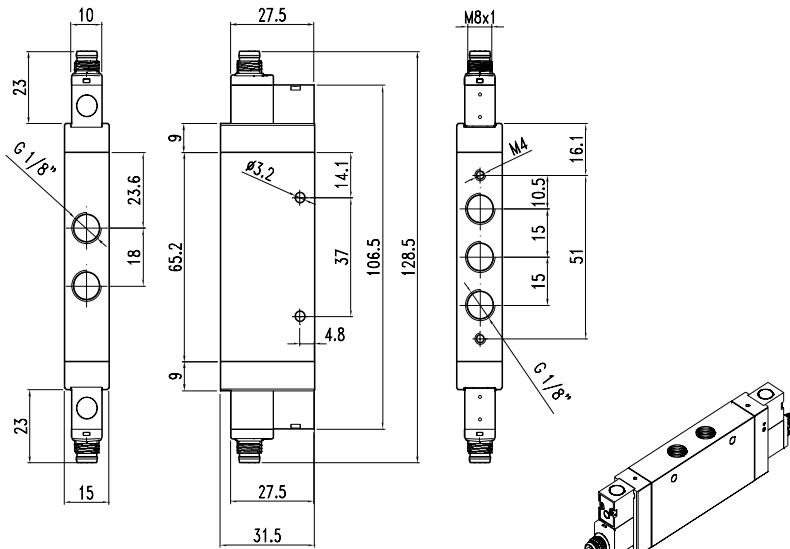
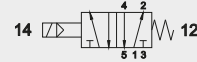


- 1 5/2 bistable / 5/2 bistable / 5/2 bistabile
- 2 5/2 monostable / 5/2 monostable / 5/2 monostabile
- 3 modular manifold / base modulaire / base modulare
- 4 modular terminal - right / terminal droit / terminale destro
- 5 modular terminal - left / terminal gauche / terminale sinistro



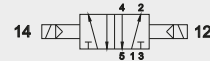
1/8 - 5/2 monostable M8 connector  
**1/8 - 5/2 monostable connecteur M8**  
1/8 - 5/2 monostabile connettore M8

CODE  
VA85ELM0031



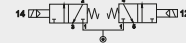
1/8 - 5/2 bistable M8 connector  
**1/8 - 5/2 bistable connecteur M8**  
1/8 - 5/2 bistabile connettore M8

CODE  
VA85ELB0031

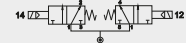


1/8 - 3/2 + 3/2 monostable M8 connector  
**1/8 - 3/2 + 3/2 monostable connecteur M8**  
1/8 - 3/2 + 3/2 monostabile connettore M8

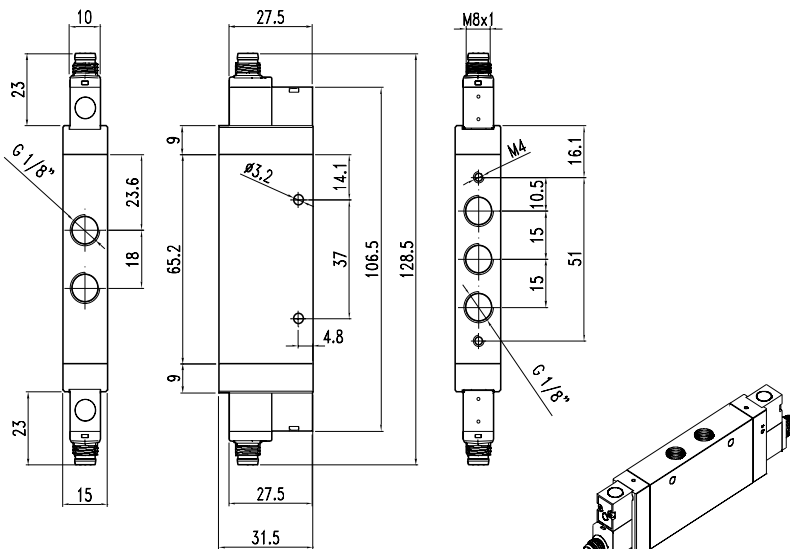
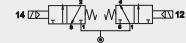
CODE  
VA83ELM2C31 NC+NC / NF+NF / NC+NC



CODE  
VA83ELM2A31 NO+NO / NO+NO / NA+NA

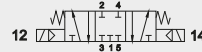


CODE  
VA83ELM2X31 NC+NO / NF+NO / NC+NA



1/8 - 5/3 monostable M8 connector  
**1/8 - 5/3 monostable connecteur M8**  
1/8 - 5/3 monostabile connettore M8

CODE  
VA86ELMCC31 CC / CF / CC



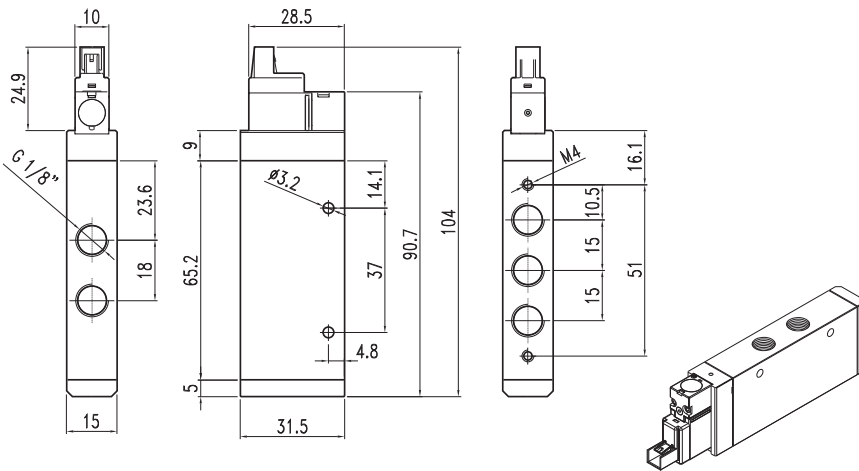
CODE  
VA86ELMCA31 CO / CO / CA



CODE  
VA86ELMCP31 CP / CP / CP

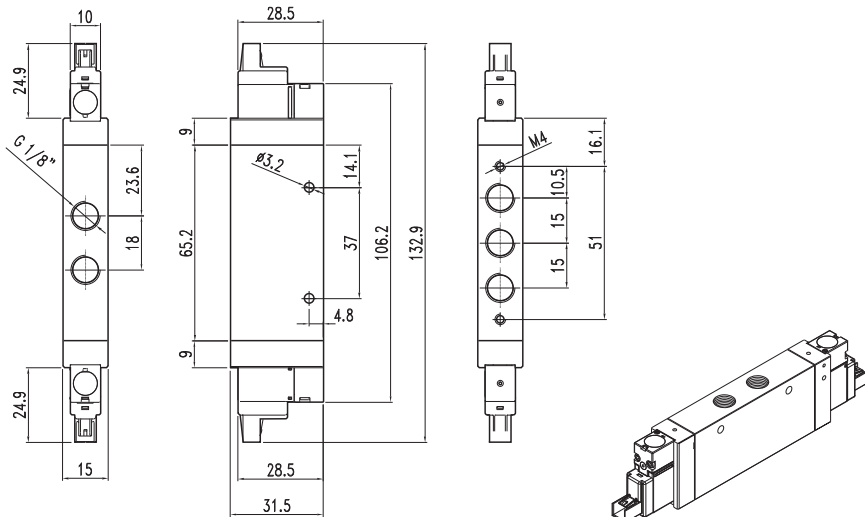
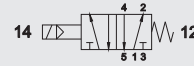






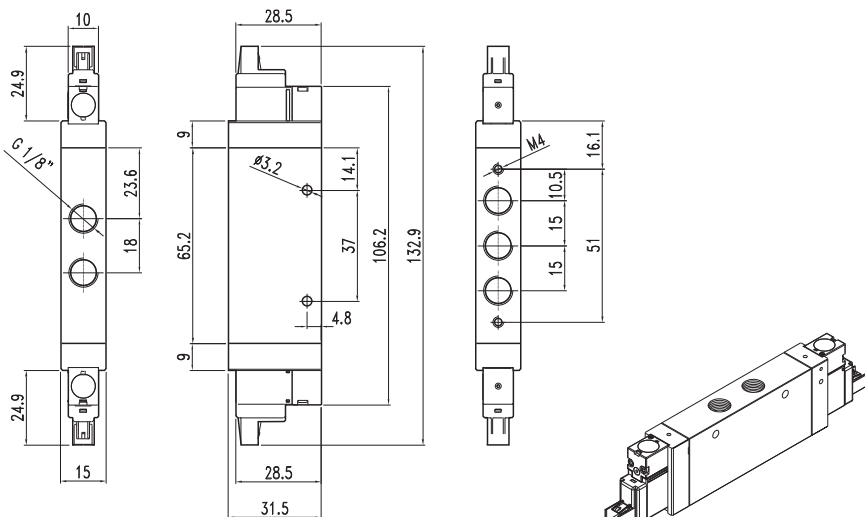
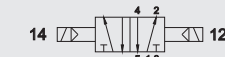
1/8 - 5/2 monostable lateral connector  
**1/8 - 5/2 monostable connecteur côté**  
1/8 - 5/2 monostabile connettore laterale

CODE  
VA85ELM0001



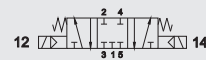
1/8 - 5/2 bistable lateral connector  
**1/8 - 5/2 bistable connecteur côté**  
1/8 - 5/2 bistabile connettore laterale

CODE  
VA85ELB0001



1/8 - 5/3 monostable lateral connector  
**1/8 - 5/3 monostable connecteur côté**  
1/8 - 5/3 monostabile connettore laterale

CODE  
VA86ELMCC01 CC / CF / CC

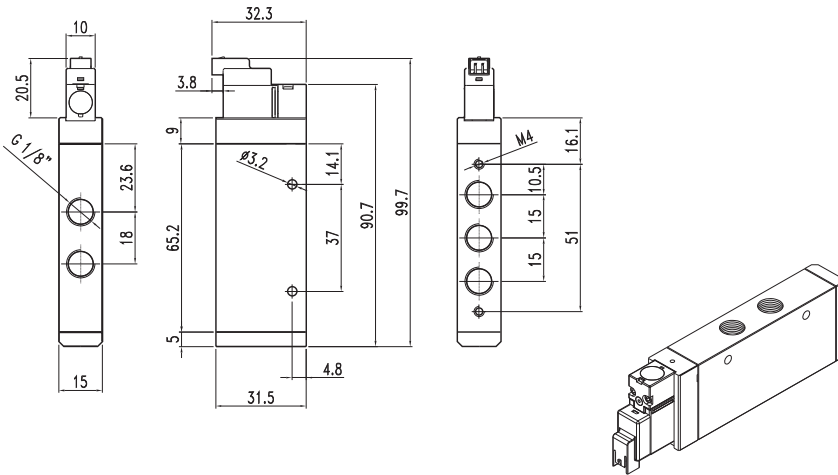


CODE  
VA86ELMCA01 CO / CO / CA



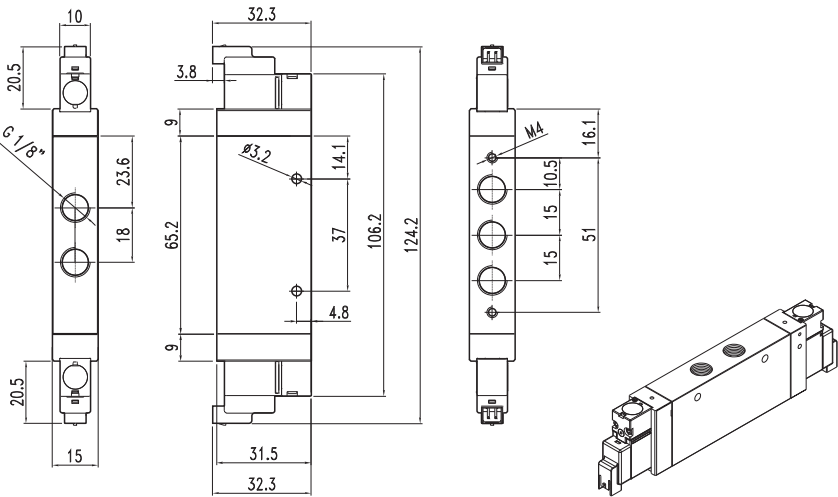
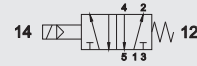
CODE  
VA86ELMCP01 CP / CP / CP





1/8 - 5/2 monostable lower connector  
**1/8 - 5/2 monostable connecteur inférieur**  
1/8 - 5/2 monostabile connettore inferiore

CODE  
VA85ELM0011



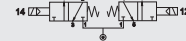
1/8 - 5/2 bistable lower connector  
**1/8 - 5/2 bistable connecteur inférieur**  
1/8 - 5/2 bistabile connettore inferiore

CODE  
VA85ELB0011

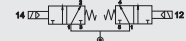


1/8 - 3/2 + 3/2 monostable lower connector  
**1/8 - 3/2 + 3/2 monostable connecteur inférieur**  
1/8 - 3/2 + 3/2 monostabile connettore inferiore

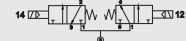
CODE  
VA83ELM2C11 NC+NC / NF+NF / NC+NC



CODE  
VA83ELM2A11 NO+NO / NO+NO / NA+NA

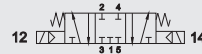


CODE  
VA83ELM2X11 NC+NO / NF+NO / NC+NA



1/8 - 5/3 monostable lower connector  
**1/8 - 5/3 monostable connecteur inférieur**  
1/8 - 5/3 monostabile connettore inferiore

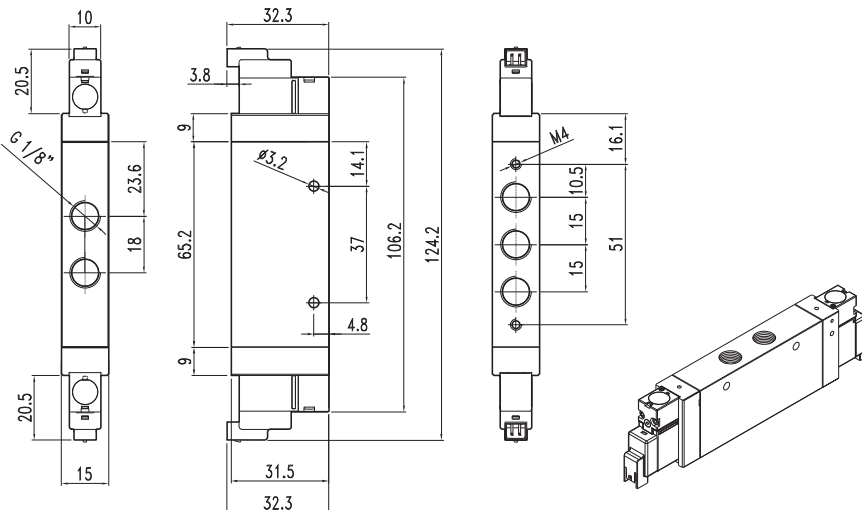
CODE  
VA86ELMCC11 CC / CF / CC

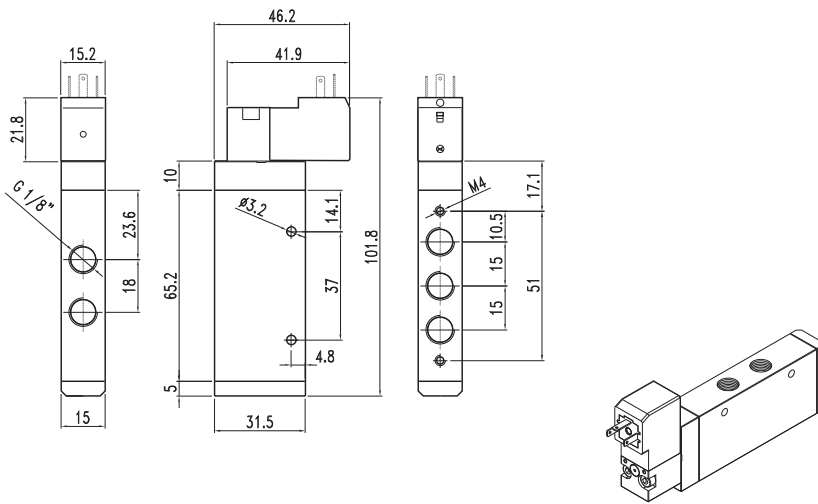


CODE  
VA86ELMCA11 CO / CO / CA



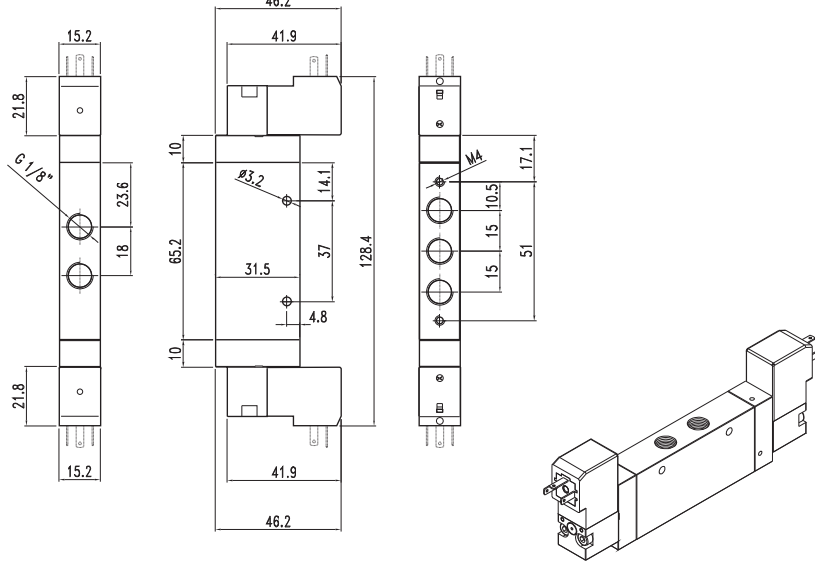
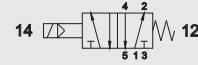
CODE  
VA86ELMCP11 CP / CP / CP





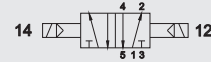
1/8 - 5/2 monostable DIN 15mm  
**1/8 - 5/2 monostable DIN 15mm**  
 1/8 - 5/2 monostabile DIN 15mm

CODE  
**VA85ELM0021**



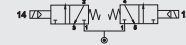
1/8 - 5/2 bistable DIN 15mm  
**1/8 - 5/2 bistable DIN 15mm**  
 1/8 - 5/2 bistabile DIN 15mm

CODE  
**VA85ELB0021**

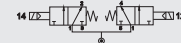


1/8 - 3/2 + 3/2 monostable DIN 15mm  
**1/8 - 3/2 + 3/2 monostable DIN 15mm**  
 1/8 - 3/2 + 3/2 monostabile DIN 15mm

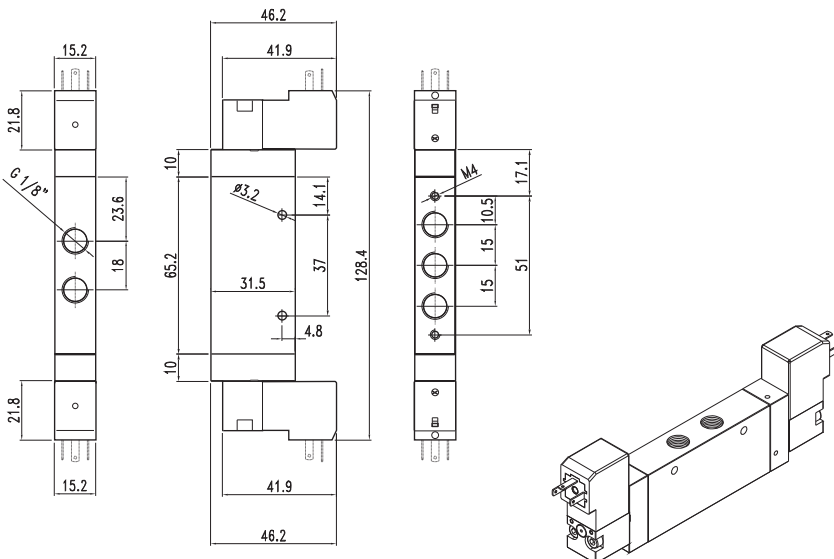
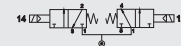
CODE  
**VA83ELM2C21** NC+NC / NF+NF / NC+NC



CODE  
**VA83ELM2A21** NO+NO / NO+NO / NA+NA



CODE  
**VA83ELM2X21** NC+NO / NF+NO / NC+NA



1/8 - 5/3 monostable DIN 15mm  
**1/8 - 5/3 monostable DIN 15mm**  
 1/8 - 5/3 monostabile DIN 15mm

CODE  
**VA86ELMCC21** CC / CF / CC

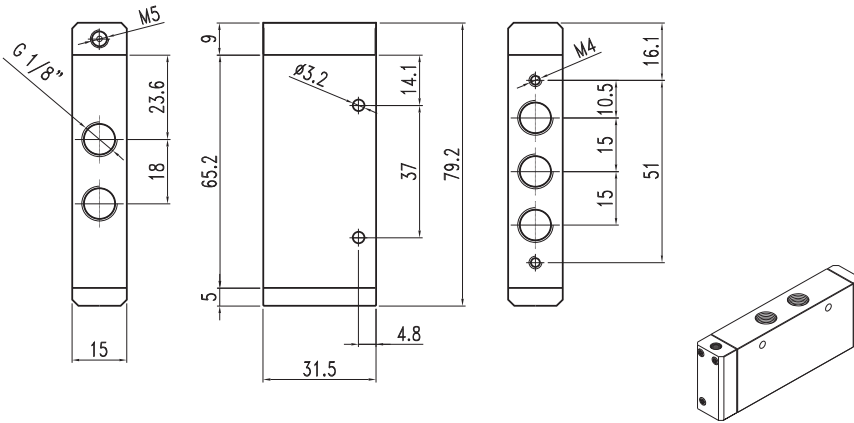


CODE  
**VA86ELMCA21** CO / CO / CA



CODE  
**VA86ELMCP21** CP / CP / CP





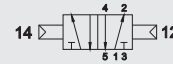
1/8 - 5/2 monostable  
**1/8 - 5/2 monostable**  
1/8 - 5/2 monostabile

CODE  
**VA85PNM00**



1/8 - 5/2 bistable  
**1/8 - 5/2 bistable**  
1/8 - 5/2 bistabile

CODE  
**VA85PNB00**

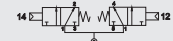


1/8 - 3/2 + 3/2 monostable  
**1/8 - 3/2 + 3/2 monostable**  
1/8 - 3/2 + 3/2 monostabile

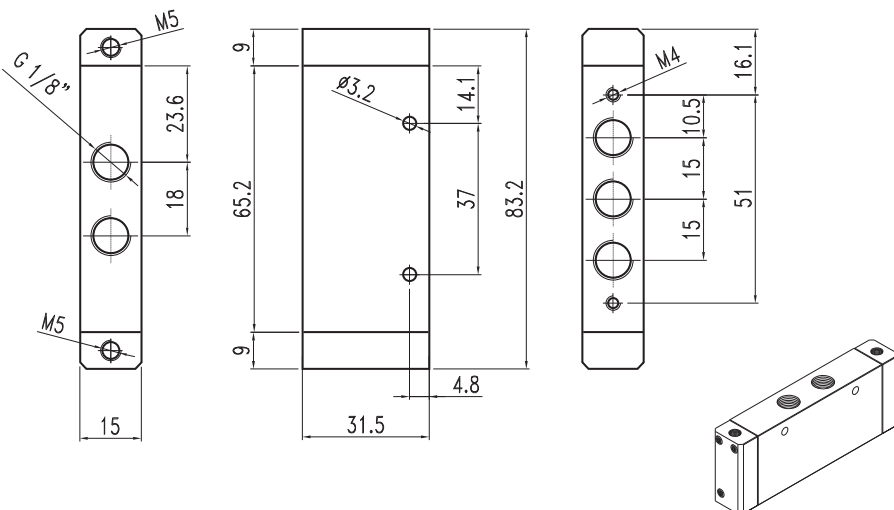
CODE  
**VA83PNM2C00** NC+NC / NF+NF / NC+NC



CODE  
**VA83PNM2A00** NO+NO / NO+NO / NA+NA

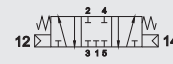


CODE  
**VA83PNM2X00** NC+NO / NF+NO / NC+NA

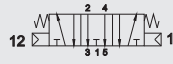


1/8 - 5/3 monostable  
**1/8 - 5/3 monostable**  
1/8 - 5/3 monostabile

CODE  
**VA86PNMCC** CC / CF / CC

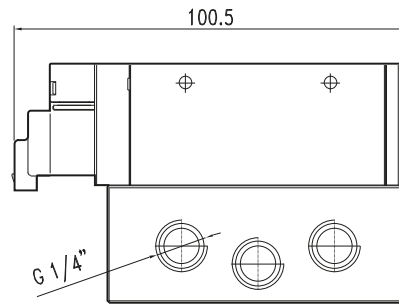
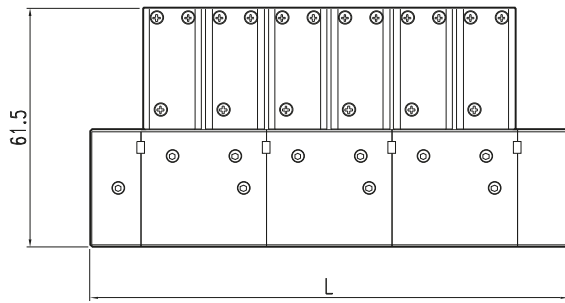
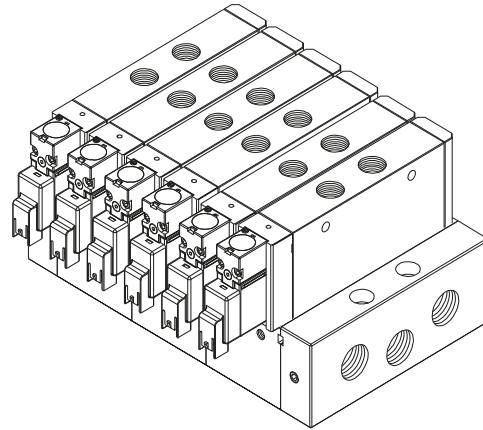


CODE  
**VA86PNMCA** CO / CO / CA

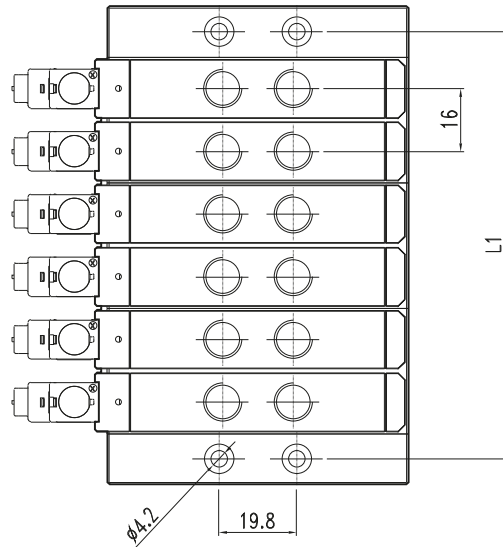


CODE  
**VA86PNMCP** CP / CP / CP





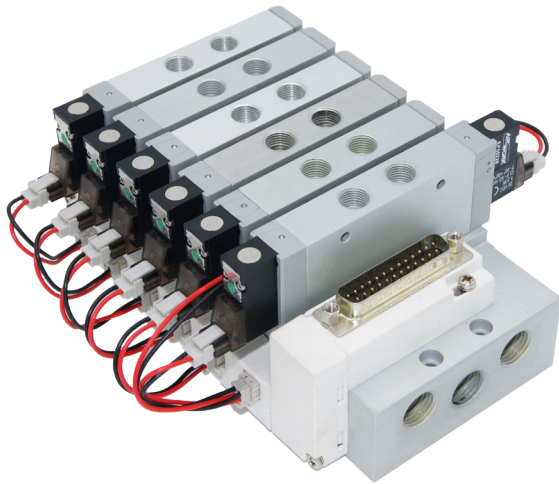
N° POS	L	L1
2	58	45
4	90	77
6	122	109
8	154	141
10	186	173
12	218	205
14	250	237
16	282	269
18	314	301
20	346	333
22	378	365





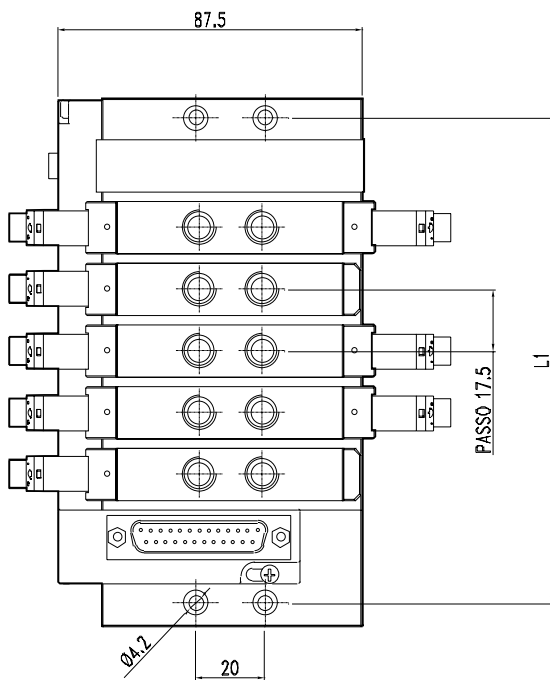
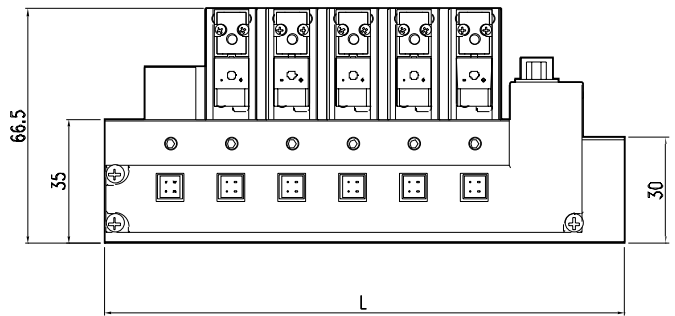
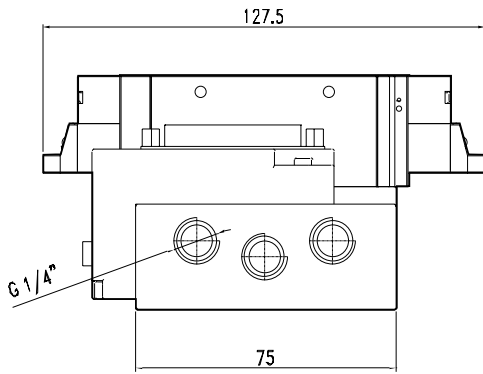
MULTIPOLAR CONNECTION / CONNEXION MULTIPOLAIRE / CONNESSIONE MULTIPOLARE

For information contact our sales department.  
**Pour plus d'informations contactez notre service commercial.**  
 Per maggiori informazioni contattare il nostro ufficio commerciale.

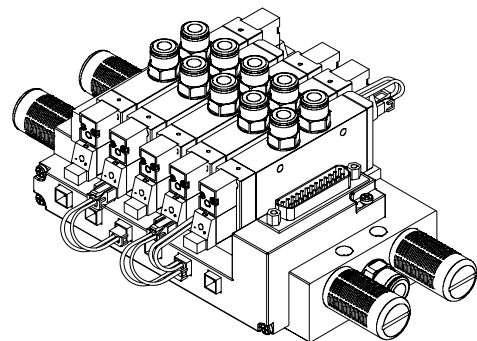


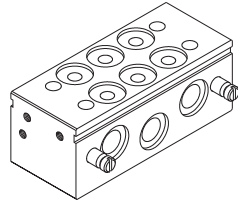
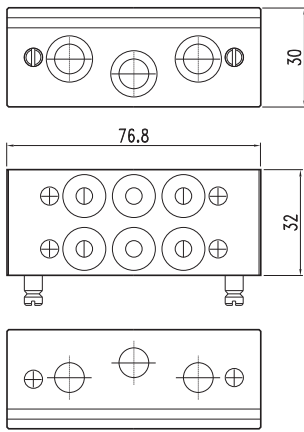
Valves / Valves / Valvole

SOLENOID VALVES VA SERIES / ELECTROVALVES SERIES VA / ELETTROVALVOLE SERIE VA



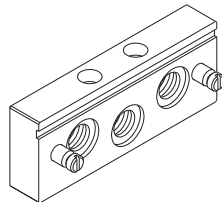
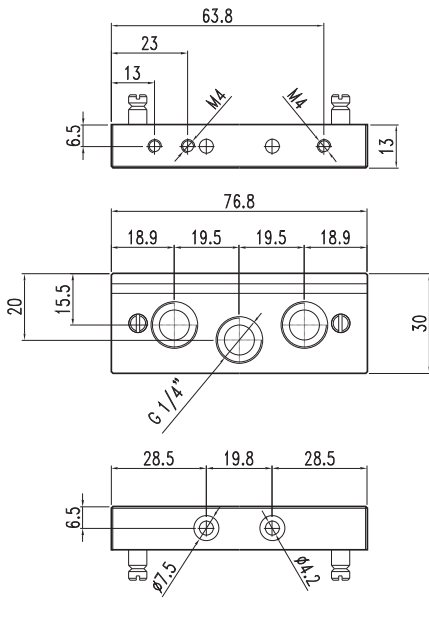
N° POS	L	L1
2	79.5	67.5
4	114.5	102.5
6	149.5	137.5
8	184.5	172.5
10	219.5	207.5
12	254.5	242.5





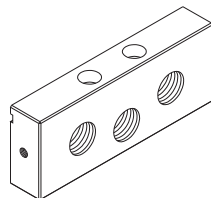
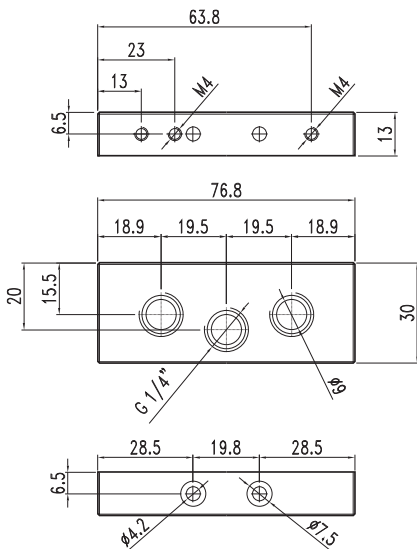
MODULAR MANIFOLD  
**BASE MODULAIRE**  
 BASE MODULARE

CODE  
**SB408211**



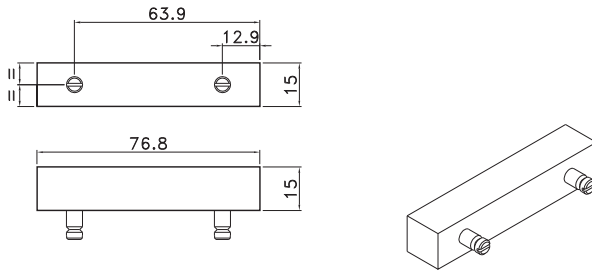
TERMINAL RIGHT  
**TERMINAL DROIT**  
 TERMINALE DESTRO

CODE  
**SB408212**



MODULAR TERMINAL LEFT  
**TERMINAL GAUCHE**  
 TERMINALE SINISTRO

CODE  
**SB408213**



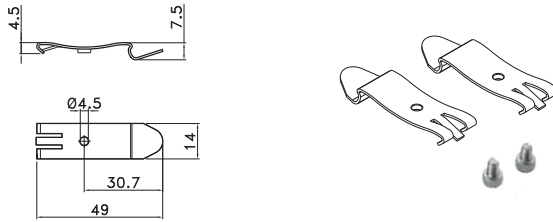
BRAKING PLATE  
**PLAQUE DE FERMETURE**  
 PIASTRINA DI CHIUSURA

CODE  
**SB408214**



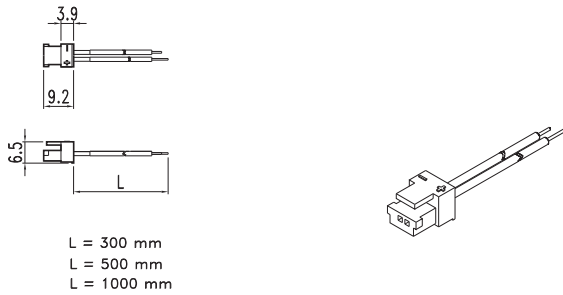
DIAPHRAGM SEAL  
**JOINT DIAPHRAGME**  
 GUARNIZIONE DIAFRAMMA

CODE  
**SB408215**



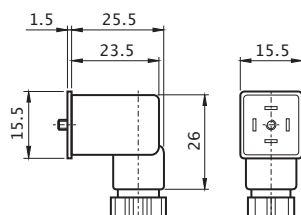
KIT ASSEMBLING ON DIN RAIL  
**KIT ASSEMBLAGE POUR RAIL DIN**  
 KIT STAFFE PER FISSAGGIO GUIDA DIN

CODE  
**SB408216**



CONNECTOR  
**CONNECTEUR**  
 CONNETTORE

CODE  
**VX0048** 300mm  
**VX0049** 500mm  
**VX0050** 1000mm



CONNECTORS  
**CONNECTEURS**  
 CONNETTORI

CODE  
**VX0020** STANDARD  
**VX0021** LED 24V  
**VX0022** LED 110V  
**VX0023** LED 220V  
**VX0024** LED VDR 24V  
**VX0025** LED VDR 110V  
**VX0026** LED VDR 220V