



The in line flow regulator has the function to regulate the speed of the pneumatic cylinders and they can be:
 One-way: the regulation is in one way
 Two-ways: the regulation is in two ways
 The flow-regulator can be mounted on the panel/board.

Le régulateur de débit en ligne a la fonction de régulation de vitesse pour les vérins pneumatiques et il peut être:
Unidirectionnel: la régulation est dans un seul sens
Bidirectionnel: la régulation va dans les deux sens
Il peut être monté sur panneau grâce à sa vis passe cloison.

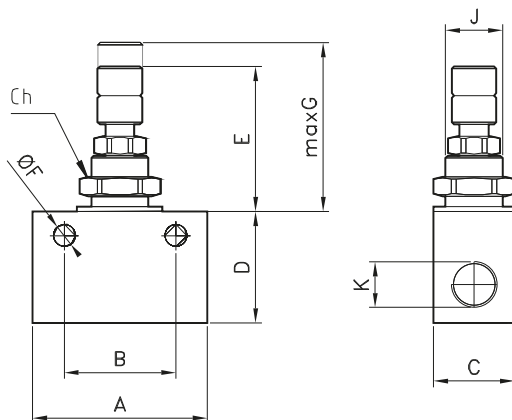
Il regolatore di flusso in linea ha la funzione di regolare la velocità di spostamento dei cilindri pneumatici e possono essere di due tipi:
Unidirezionali: significa che la regolazione del flusso dell'aria avviene solo in un senso.
Bidirezionale: la regolazione avviene nei due sensi.
I regolatori si possono montare a pannello.

TECHNICAL DATA / DONNÉES TECHNIQUES / DATI TECNICI

	TYPE / TYPE / TIPO	1/8	1/4	3/8	1/2
Nominal flow rate at 6 bar / Débit à 6 bar / Portata a 6 bar	Uni-directional / Unidirectionnel Unidirezionale	450 NI/min	600 NI/min	1100 NI/min	1400 NI/min
	Bi-directional / Bidirectionnel Bidirezionale	210 NI/min	300 NI/min	500 NI/min	500 NI/min
Fluid / Fluide / Fluido	Lubricated or non lubricated air / Air lubrifié ou non / Aria con o senza lubrificazione				
Pressure range / Pression d'utilisation / Pressione di esercizio	2 - 10bar				
Temperature range / Température d'utilisation / Temperatura di esercizio	-10°C / +80°C				

COMPONENTS / COMPOSANTS / COMPONENTI

Body / Corps / Corpo	Aluminium / Aluminium / Alluminio
Internal parts / Partie interne / Parti interne	Brass / Laiton / Ottone
Seals / Joints / Guarnizioni	NBR



Uni-directional
Unidirectionnel
 Unidirezionale



Bi-directional
Bidirectionnel
 Bidirezionale



CODE

RF4004200	1/8
RF4004300	1/4
RF4004400	3/8
RF4004500	1/2

CODE

RF4005200	1/8
RF4005300	1/4
RF4005400	3/8
RF4005500	1/2

	K	A	B	C	D	E	F	G	CH	J
1/8		35	24	15	22	24	4.5	29.5	12	10x1
1/4		40	24	20	30	26	4.5	32.5	12	10x1
3/8		45	30	22	35	31	6	39.5	18	15x1
1/2		57	30	27	40	31	6	39.5	18	15x1