



The patented CIC rod-lock BS series is a mechanical device designed to be used with all ISO 15552 and 6432 VDMA cylinders, and its purpose is to block the rod of the cylinder in any position. This solution allows to block the stroke of the cylinder every time an unexpected fall of pressure takes place. The blocking force is always bigger than the one developed from the corresponding cylinder at 10 bars.

Le bloqueur de tige série BS de CIC est breveté et est utilisé pour les vérins ISO 15552 et 6432 VDMA. Il permet de bloquer la tige du vérin dans n'importe quelle position. Cette solution permet de bloquer la course du vérin chaque fois qu'il y a une chute de pression imprévue. La force du blocage est toujours plus grande que celle développée par le vérin à 10 bars.

Il bloccastelo brevettato della serie BS di CIC è un dispositivo meccanico da applicare ai cilindri ISO 15552 e 6432 VDMA il cui scopo è quello di bloccare lo stelo dei cilindri in qualsiasi posizione. Questa soluzione permette di bloccare la corsa del cilindro in qualsiasi momento si verifici un'improvvisa caduta di pressione. La forza di bloccaggio è sempre e comunque maggiore di quella sviluppata dal rispettivo cilindro alimentato a 10 bar.

ORDERING CODE / CODIFICATION / CHIAVE DI CODIFICA

B S 3 0 0 1 0 0 0

- Size / Taille / Taglia
- 01 = Standard
03 = Double guided for mounting without cylinder / Double guide pour montage sans vérin / Doppia guida per montaggio senza cilindro
- 0: ISO
1: NFPA
- 3: Ø20 - Ø25 - Ø32 - Ø40 - Ø50
2: Ø63 - Ø80 - Ø100 - Ø125

TECHNICAL DATA / DONNÉES TECHNIQUES / DATI TECNICI

Sizes / Tailles / Taglie	Ø20-25-32-40-50-63-80-100-125
Cylinder rod Ø tolerance / Tolérance Ø tige de vérin / Tolleranza Ø stelo cilindro	f7
Fluid / Fluide / Fluido	Lubricated or non lubricated air / Air lubrifié ou non / Aria con o senza lubrificazione
Operating pressure / Pression d'utilisation / Pressione di esercizio	3-6 bar
Temperature range / Température de fonctionnement / Temperatura di funzionamento	-5°C / + 80°C
Type of locking / Type de blocage / Tipo di bloccaggio	Mechanical bi-directional / Mécanique bidirectionnelle / Meccanico bidirezionale
In absence of pressure / En absence de pression / In assenza di pressione	Locked / Bloque / Bloccato
Locking forces / Force de blocage / Forza di bloccaggio	[Ø20= 490 N] [Ø25= 490 N] [Ø32= 790 N] [Ø40= 1.240 N] [Ø50= 1.930 N] [Ø63= 3.060 N] [Ø80= 5.400 N] [Ø100= 7.700 N] [Ø125= 12.040 N]

ATTENTION

CIC rod-lock's functioning is of static type (cylinder's rod must be stopped). It is necessary to stop cylinder's rod before doing the lock. It is possible to unlock the rod-lock only if the forces in the piston are balanced, otherwise there can be accidents due to the irregular movement of the rod. If the given blocking values are exceeded, there can be a sliding on the rod. When it is blocked and the loads are variable on the rod, the rod can have a slight axial play.

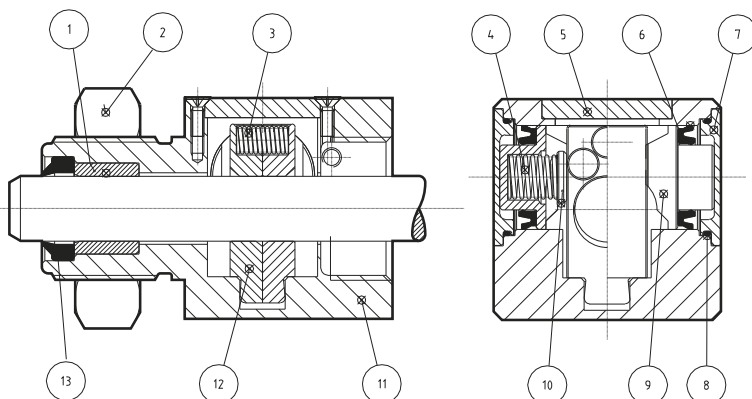
ATTENTION

Le fonctionnement du bloqueur de tige de CIC est statique (la course du vérin doit être arrêtée) . Par conséquent il est impératif de stopper la course avant d'effectuer le blocage. Il est possible de débloquent le verrouillage de la tige si les forces sur le piston sont équilibrées, sinon il peut y avoir des accidents dus au mouvement irrégulier de la tige. Dépasser les valeurs de pression du blocage peut entraîner l'extraction violente de la tige. Lorsque les charges sont variables sur la tige bloquée, la tige peut avoir un léger jeu axial.

ATTENZIONE

Il funzionamento del bloccastelo CIC è di tipo statico (stelo cilindro non in movimento). È necessario arrestare lo stelo del cilindro prima di effettuare il bloccaggio. È possibile sbloccare il bloccastelo solo se le forze nel pistone sono equilibrate, altrimenti si possono verificare incidenti a causa del movimento irregolare dello stelo. Se vengono superati i valori di bloccaggio indicati, si possono verificare slittamenti dello stelo. In condizioni di bloccaggio e con carichi variabili sullo stelo, lo stelo può avere un leggero gioco assiale.

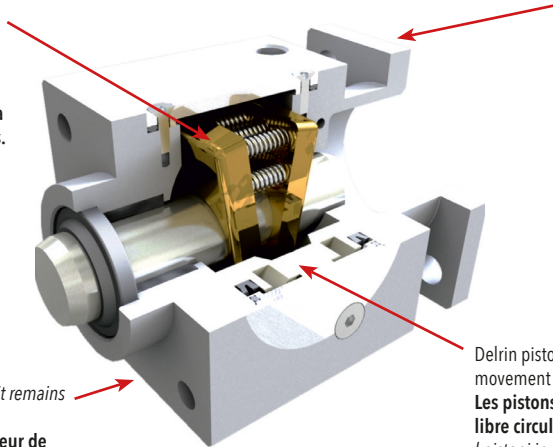
COMPONENTS / COMPOSANTS / COMPONENTI



N.	DESCRIPTION / DESCRIPTION / DESCRIZIONE	MATERIAL / MATIÈRE / MATERIALE
1	guide bush / bague guidage / bussola guida	Delring
2	nut / écrou / dado	steel / acier / acciaio
3	spring / ressort / molla	steel / acier / acciaio
4	spring / ressort / molla	steel / acier / acciaio
5	cover / couvercle / coperchio	aluminium / aluminium / alluminio
6	piston seal / joint piston / guarn.pistone	polyurethane / poliuretano
7	cover / couvercle / coperchio	aluminium / aluminium / alluminio
8	o-ring / joint torique	NBR
9	piston / piston / pistone	Delring
10	spring cover / supp.ressort / disco molla	Delring
11	body / corps / corpo	aluminium / aluminium / alluminio
12	jaws / palette / palette	bronze / bronze / bronzo
13	rod seal / joints tige / guarnizione stelo	NBR

THE KEY POINTS / LES POINTS CLES / PUNTI DI FORZA

Patented system with plate apart, always ensures a safe seal of the rod even if the cylinder it's under the maximum pressure (10 bar) or in the presence of greases.
Système breveté avec plaque, assure toujours une étanchéité sûre de la tige même si le vérin il est sous la pression maximale (10 bar) ou en présence de graisses.
Sistema brevettato con palette, garantisce sempre una tenuta sicura dello stelo, anche se il cilindro è sotto la pressione massima (10 bar) o in presenza di grassi.



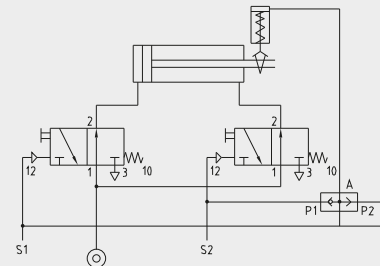
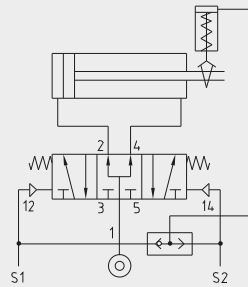
CIC rod lock can be installed on every competitors' cylinder.
Le bloqueur de tige CIC peut être installé sur tous les vérins concurrents.
Il blocca stelo CIC può essere installato su ogni cilindro concorrente.

Dimensions are the main key point of this rod lock, in fact it remains in the section size of a common ISO 15552 cylinder.
Les dimensions sont le principal point clé de ce bloqueur de tige, il reste dans la dimension de la norme ISO 15552.
Le dimensioni sono il punto chiave di questo blocca stelo, infatti rimane nelle dimensione ISO 15552.

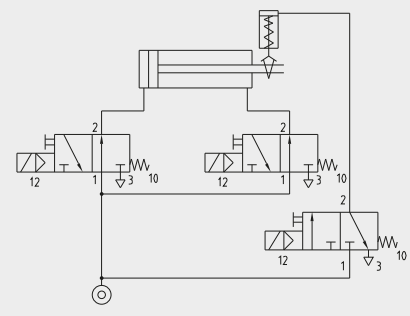
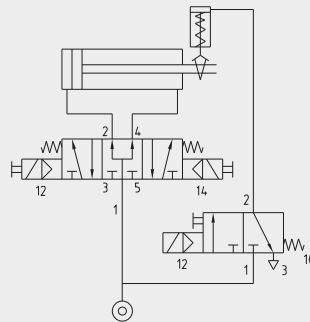
Delrin pistons ensure a perfect closing of plates and the resulting free movement of the cylinder's rod.
Les pistons en delrin assurent un verrouillage parfait des plaques et la libre circulation de la tige du vérin.
I pistoni in Delrin assicurano una perfetta chiusura delle palette e il conseguente libero movimento dello stelo del cilindro.

CONNECTION SCHEME / SCHEMA DE CONNEXION / SCHEMA DI COLLEGAMENTO

PNEUMATIC CONTROL
CONTROLE PNEUMATIQUE
COMANDO PNEUMATICO



ELECTROPNEUMATIC CONTROL
CONTROLE ELECTROPNEUMATIQUE
COMANDO ELETROPNEUMATICO

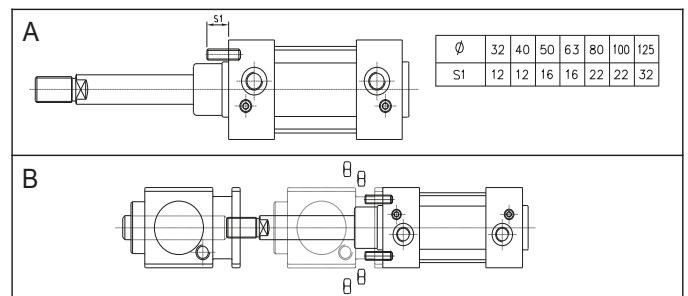


INSTALLATION ON THE CYLINDER / MONTAGE SUR VERIN / MONTAGGIO SUL CILINDRO

1. Pre-assemble the 4 nuts onto the cylinder front head, respecting dimensions mentioned into figure A.
2. Feed the rod-lock with air.
3. Remove the inner partial stem from the rod-lock while feeding it.
4. Assemble the rod-lock onto the cylinder, always maintaining the air feed, see figure B.
5. Screw all nuts with a cross tightening.
6. Only when the assembling process has been completed, remove the air feeding.

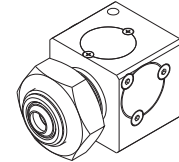
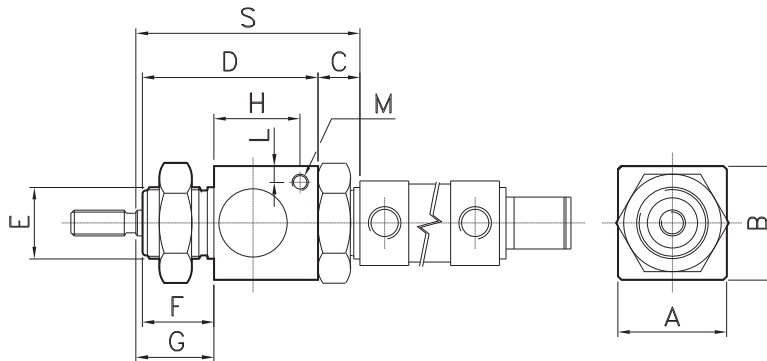
1. Pré-montez les 4 écrous sur la tête avant, en respectant les dimensions mentionnées à la figure A.
2. Alimenter le bloqueur de tige avec de l'air.
3. Retirez la tige partielle (interne) du bloqueur tout en maintenant l'air d'alimentation.
4. Assemblez le bloqueur sur le vérin en maintenant toujours l'alimentation en air, voir la figure B.
5. Visser tous les écrous en effectuant un serrage en croix.
6. Une fois que le processus d'assemblage a été terminé, retirez l'alimentation en air.

- 1- Pre-assemblare i 4 grani rispettando le quote indicate nella figura A.
- 2- Alimentare il bloccastelo.
- 3- Rimuovere lo spezzone di stelo.
- 4- Mantenere il bloccastelo alimentato e montarlo sul cilindro, vedi figura B.
- 5- Avvitare i dadi con serraggio incrociato.
- 6- Solo ad avvenuto montaggio è possibile togliere l'alimentazione dell'aria compressa.



Rod lock for cylinders ISO 6432
Bloqueur de tige pour vérins ISO 6432
 Bloccatelo per cilindri ISO 6432

CODE: BS3001.0



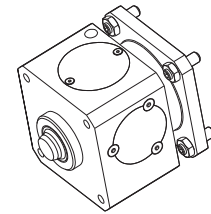
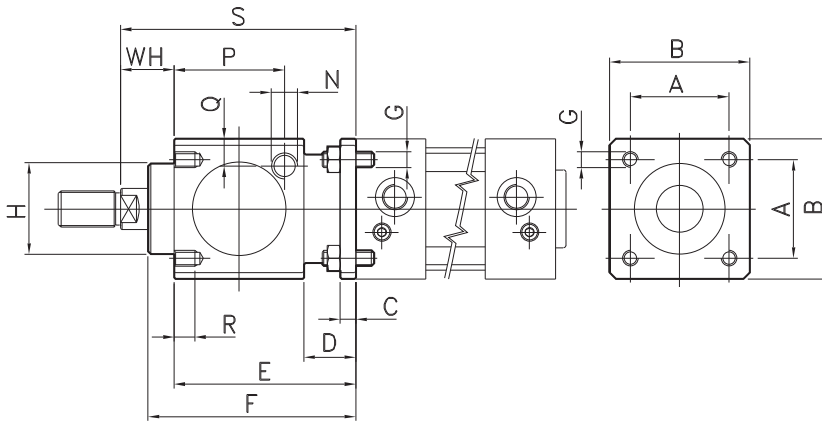
Ø	A	B	C	D	E	F	G	H	L	M	S	T	Weight (Kg)
20	34	35	13	54	M22x1.5	22	26	27	5	M5	71	47	0.190
25	34	35	13	54	M22x1.5	22	28	27	5	M5	73	45	0.190

To assemble the rod-lock on the cylinder, it is essential to increase the rod length as per dimension "T" in the chart above.
Pour assembler un bloqueur sur la tige du vérin il faut une sur-longueur voir cote "T" dans la table au dessus.
 Per assemblare il bloccatelo sul cilindro, si deve costruire lo stelo maggiorato della quota "T" secondo la tabella sopra riportata.

Rod lock for cylinders ISO 15552
Bloqueur de tige pour vérins ISO 15552
 Bloccatelo per cilindri ISO 15552

CODE: BS3001.0 (20÷50mm)

CODE: BS2001.0 (63÷125mm)

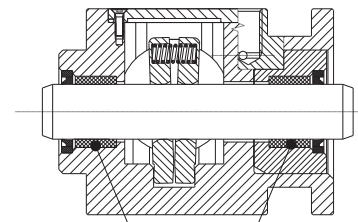
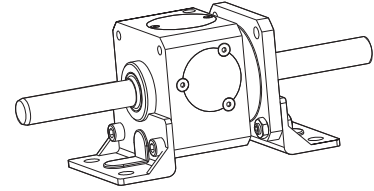
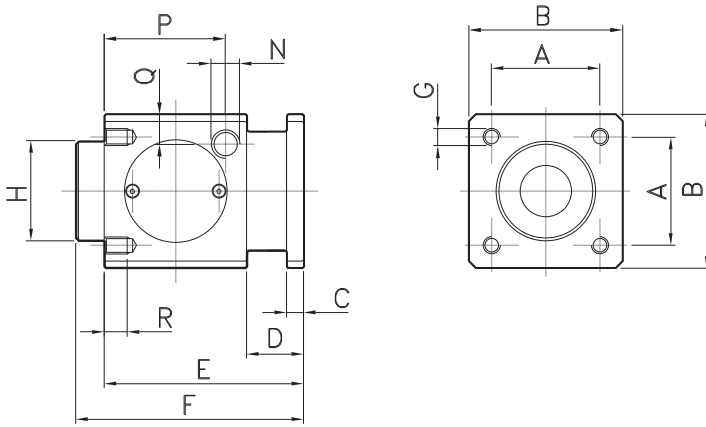


Ø	A	B	C	D	E	F	G	H	WH	N	P	Q	R	S	T	Weight (Kg)
32	32,5	47	6	20	60	67,5	M6	30	26	1/8"G	33.25	9	8	86	60	0.400
40	38	54	6	20	70	80	M6	34.9	30	1/8"G	42.5	9	8	100	70	0.600
50	46.5	65	8	24	90	100	M8	40	37	1/8"G	58	12.5	12	127	90	1.100
63	56.5	75	8	24	90	100	M8	45	37	1/8"G	59	17.5	12	127	90	1.500
80	72	95	12	32	110	120	M10	45	46	1/4"G	69	17.5	16	156	110	2.600
100	89	114	12	32	110	120	M10	55	51	1/4"G	69	20	16	161	110	3.500
125	110	138	20	45	140	156	M12	60	65	1/4"G	84.5	19	20	205	140	6.500

To assemble the rod-lock on the cylinder, it is essential to increase the rod length as per dimension "T" in the chart above.
Pour assembler un bloqueur sur la tige du vérin il faut une sur-longueur voir cote "T" dans la table au dessus.
 Per assemblare il bloccatelo sul cilindro, si deve costruire lo stelo maggiorato della quota "T" secondo la tabella sopra riportata.

Rod lock with double guide for mounting without cylinder
Bloqueur de tige double guide pour montage sans vérin
 Bloccastelo con doppia guida per montaggio senza cilindro

CODE: BS3003.Ø



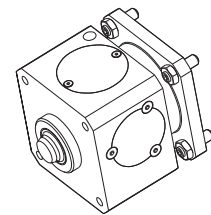
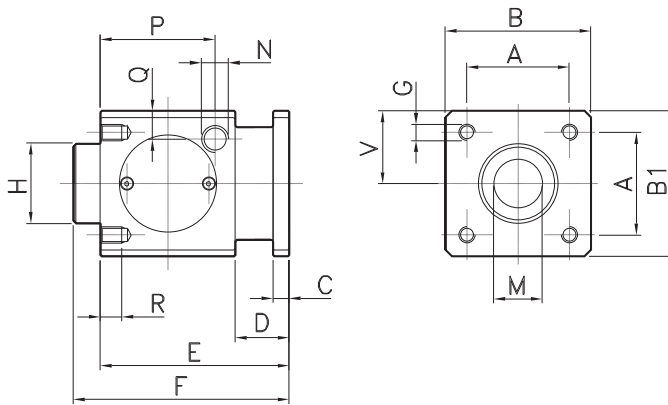
Double guide rod
Double guide
 Doppia guida stelo

Ø	A	B	C	D	E	F	G	H	N	P	Q	R	Weight (Kg)
32	32.5	47	6	20	60	67.5	M6	30	1/8"G	33.25	9	8	0.400
40	38	54	6	20	70	80	M6	34.9	1/8"G	42.5	9	8	0.600
50	46.5	65	8	24	90	100	M8	40	1/8"G	58	12.5	12	1.100
63	56.5	75	8	24	90	100	M8	45	1/8"G	59	17.5	12	1.500
80	72	95	12	32	110	120	M10	45	1/4"G	69	17.5	16	2.600
100	89	114	12	32	110	120	M10	55	1/4"G	69	20	16	3.500
125	110	138	20	45	140	156	M12	60	1/4"G	84.5	19	20	6.500

Rod lock NFPA version
Bloqueur de tige version NFPA
 Bloccastelo versione NFPA

CODE: BS3101.Ø (1.5"÷2")

CODE: BS2101.Ø (2.5"÷5")



Ø	A	B	B1	C	D	E	F	G	H	M	N	P	Q	R	T	V	Weight (Kg)
1.5"	36.32	50.8	49.6	6	20	70	80	1/4-28UNF	28.6	5/8"	1/8"NPTF	43	7.4	9	70	25.4	0.520
2"	46.74	63.5	62.2	8	24	90	100	5/16-24UNF	28.6	5/8"	1/8"NPTF	58	11.8	14	90	31.1	1.000
2.5"	55.63	75	75	8	24	90	100	5/16-24UNF	28.6	5/8"	1/8"NPTF	59	17.5	14	90	37.5	1.500
3.25"	70.1	95	94	12	32	110	120	3/8-24UNF	38.1	1"	1/4"NPTF	69	17.5	16	110	47	2.500
4"	84.33	114	113	12	32	110	120	3/8-24UNF	38.1	1"	1/4"NPTF	69	20	16	110	56.5	3.300
5"	104.14	138	138	20	45	140	150	1/2-20UNF	38.1	1"	1/4"NPTF	84.5	19	21	140	69	6.300

To assemble the rod-lock on the cylinder, it is essential to increase the rod length as per dimension "T" in the chart above.
 Pour assembler un bloqueur sur la tige du vérin il faut une sur-longueur voir cote "T" dans la table au dessus.
 Per assemblare il bloccastelo sul cilindro, si deve costruire lo stelo maggiorato della quota "T" secondo la tabella sopra riportata.