

Schläuche

Tubes



Technische Angaben PE – Schläuche

Temperaturbereich:	-10° C bis +40° C
Lieferlängen:	in Rollen mit 50m und 100m oder auf Trommeln
Farben:	naturfarben, blau, rot, schwarz, grün, gelb und grau
Abmessungen/Toleranzen:	AD 4 bis 10mm/+ 0,10mm , Wanddicke + 0,10mm AD 11 bis 15mm/+0,15mm , Wanddicke +- 0,15mm

PE – Schläuche werden eingesetzt in der Regel- und Meßtechnik, im Labor und Apparatebau. Als Förderleitung im Lebensmittelbereich. Werkstoffeigenschaften sind geringes Gewicht, Schlagfestigkeit und weitgehende Beständigkeit gegen Säuren, Laugen und Salzlösungen.

Technische Angaben PA – Rohre

Temperaturbereich:	-60° C bis +100° C
Lieferlängen:	in Rollen mit 50m und 100m oder auf Trommeln
Farben:	naturfarben, blau, rot, schwarz, grün, gelb und grau
Abmessungen/Toleranzen:	AD 2,5 bis 12mm/+ 0,05 bis 0,07mm , Wanddicke +- 0,10mm AD 14 bis 22mm/+0,15mm , Wanddicke +- 0,15mm

PA – Rohre sind flexibel, lassen sich gut verlegen und werden bevorzugt bei Druckluftbremsen, Pneumatik, Hydraulik und für Kraftstoffleitungen nach DIN 73378 bzw. in schwarz LT DIN 74324 eingesetzt. Oberhalb von +80° C empfehlen wir die LT – Ausführung.

Druckausnutzungsgrad (Richtwert) in %

Temperaturbereich	-60...+23°C	+30°C	+40°C	+50°C	+60°C	+70°C	+80°C	+90°C	+100°C
Ausnutzungsgrad	100%	87%	74%	64%	57%	52%	47%	44%	36%

Beispiel: PA – Rohr 8/6 – zulässiger Betriebsdruck bei 50° C (19bar x 64%) = 12bar

Technische Angaben PUR - Schläuche

Temperaturbereich:	-35° C bis +60° C
Lieferlängen:	in Rollen mit 50m und 100m oder auf Trommeln
Farben:	naturfarben, blau, rot, schwarz, grün, gelb und grau
Abmessungen/Toleranzen:	AD 4 bis 10mm/+ 0,10mm , Wanddicke +- 0,10mm AD 14 bis 15mm/+0,15mm , Wanddicke +- 0,15mm

PUR – Rohre sind flexibel, lassen sich gut verlegen, haben ein gutes Rückstellvermögen, hohe Zerreißfestigkeit, sehr gute Kälteflexibilität, hohe Abriebfestigkeit. Beständig gegen aliphatische Kohlenwasserstoffe und die meisten Schmieröle; Alterungsbeständig in Sauerstoff und Ozon.

Technische Angaben PUR – Flamexrohr

Temperaturbereich:	-35°C bis +130°C
Lieferlängen:	in Rollen ab 50m
Farben:	schwarz
Abmessungen:	AD 4 bis 14mm
Eigenschaften:	sehr gute Widerstandsfähigkeit gegen Schweißspritzer, sehr hohe Berstdrücke, halogenfrei, enthält keine lackbenetzungshemmenden (LABS) Stoffe
Brandschutzklasse:	UL

Technische Angaben PMR – Pneumatik – Metallrohr

Temperaturbereich:	-30°C bis max. +80°C
Lieferlängen:	in Rollen von 25m und 100m
Farben:	schwarz
Abmessungen:	AD 6 bis 14mm
Eigenschaften:	Die Rohre bestehen aus einem auf beiden Seiten mit einer Polyäthylenschicht überzogenen Aluminiumband; das Ganze befindet sich in einer Polyäthylenhülle. Sehr widerstandsfähig gegen Kohlenwasserstoffe, Schmier- und Lösungsmittel. Die Kalibrierung des Außendurchmessers ermöglicht eine Steckverbindung mit CCI –Verschraubungen. Die Rohre lassen sich leicht von Hand biegen.

Technical Features of PE – Tubes

Temperature range: -10° C to +40° C
Standard delivery: in rolls of 50m and 100m or o drums
Colours: natural, blue, red, black, green, yellow and grey
Dimensions: OD 4mm to 10mm/ +-0,10mm, thickness +-0,10mm
OD 11mm to 15mm/ +-0,15mm, thickness +-0,15mm

PE – Tubes are used as media – forwarder in the branch off Regulating measuring techniques, in laboration and machines production. They are also used in the food industry. Principal features are: low weight, shock – resistance and broad resistance against acids, alkalis and saline solutions.

Technical Features of PA – Tubes

Temperature range: -60° C to +100° C
Standard delivery: in rolls of 50m and 100m or o drums
Colours: natural, blue, red, black, green, yellow and grey
Dimensions: OD 2,5mm to 12mm/ +-0,05mm to 0,07mm, thickness +-0,10mm
OD 14mm to 22mm/ +-0,15mm, thickness +-0,15mm

PA – Tubes are flexible, they can be easily cabled and are preferred for compressed air brakes, pneumatic, hydraulic and automotive fuel supply according to DIN 73378, resp. in black L:T: DIN 74324. Over +80° C it is suggested to use the LT – version.

Utilization degree (recommended value) in %:

Temperature Range	-60...+23°C	+30°C	+40°C	+50°C	+60°C	+70°C	+80°C	+90°C	+100°C
Utilization degree	100%	87%	74%	64%	57%	52%	47%	44%	36%

For Example : PA – Tubes 8/6 – admitted working pressure at 50° C (19 bar x 64%) = 12bar

Technical Features of PUR – Tubes

Temperature range: -35° C to +60° C
Standard delivery: in rolls of 50m and 100m or o drums
Colours: natural, blue, red, black, green, yellow and grey
Dimensions: OD 4mm to 10mm/ +-0,10mm, thickness +-0,10mm
OD 14mm to 15mm/ +-0,15mm, thickness +-0,15mm

PUR – Tubes are flexible, can be easily cabled, have a high elasticity factor, a high tear resistance, very good low temperature resistance and high abrasion resistance. They are resistant to aliphatic hydrocarbon elements and to the most common lubrication oil. Ageing – resistant to Oxygen Ozone.

Technical Features of PUR – Tubes – Flamex

Temperature range: -35° C to max. +80° C
Standard delivery: in rolls of 50m or more
Colours: black
Dimensions: OD 4mm to 14mm
Class of Fire Protection : UL

High resistance to welding spatter, high bursting strength, halogen – and LABS – free.

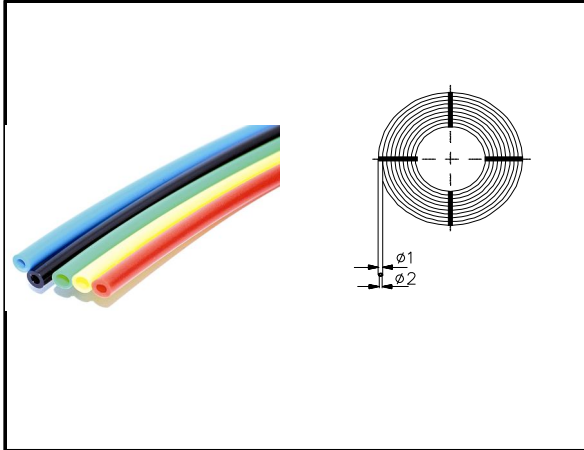
Technical Features of PMR – Pneumatic – Metallic – Tubes

Temperature range: -30° C to max. +80° C
Standard delivery: in rolls of 25m or 50m
Colours: black
Dimensions: OD 6mm to 14mm

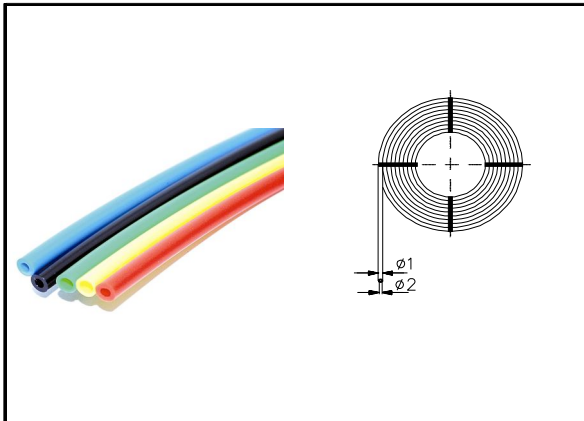
The tubes consist of a aluminium tape that is coated on both sides with a polyethylene layer; the whole part is fitted into a polyethylene – cover. Very good resistance to hydrocarbon elements, solvents and lubrication oils. The calibration of the outside diameter allows a connection with CIC – Fittings. The tubes can easily be bended by hand.

PA11/12 Schläuche aus Polyamid

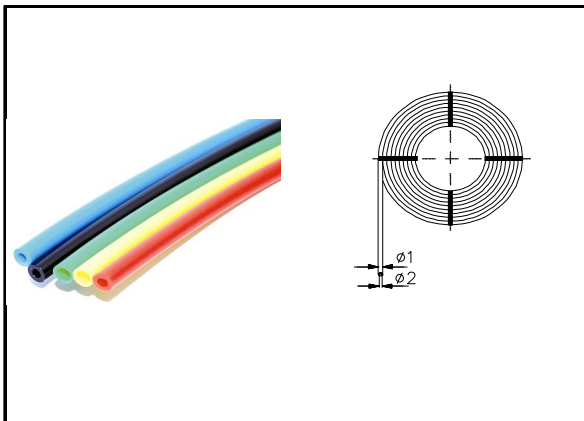
Polyamid 11 or 12 tubes



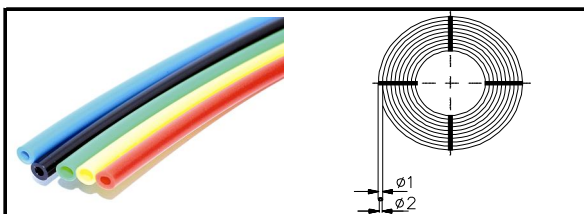
Farbe : natur / colour : natural				
Ø1	Ø2	Pbar	VE	Art.Nr.
4	2,7	20	50	10 000 001
4,3	3	20	50	10 000 002
4	2	45	50	10 000 003
5	3	34	50	10 000 004
6	4	27	50	10 000 005
8	6	19	50	10 000 006
8	5	31	50	10 000 007
10	8	15	50	10 000 008
10	7	23	50	10 000 009
12	10	12	50	10 000 010
12	9	19	50	10 000 011
14	11	16	50	10 000 012
15	12	15	50	10 000 013



Farbe : blau / colour : blue				
Ø1	Ø2	Pbar	VE	Art.Nr.
4	2,7	20	50	10 000 014
4	2	45	50	10 000 015
5	3	34	50	10 000 016
6	4	27	50	10 000 017
8	6	19	50	10 000 018
8	5	31	50	10 000 019
10	8	15	50	10 000 020
10	7	23	50	10 000 021
12	10	12	50	10 000 022
12	9	19	50	10 000 023
14	11	16	50	10 000 024
15	12	15	50	10 000 025



Farbe : schwarz / colour : black				
Ø1	Ø2	Pbar	VE	Art.Nr.
4	2,7	20	50	10 000 026
4	2	45	50	10 000 027
5	3	34	50	10 000 028
6	4	27	50	10 000 029
8	6	19	50	10 000 030
10	8	15	50	10 000 031
12	10	12	50	10 000 032
12	9	19	50	10 000 033
14	11	16	50	10 000 034
15	12	15	50	10 000 035
18	14	13	50	10 000 036
22	18	13	50	10 000 037

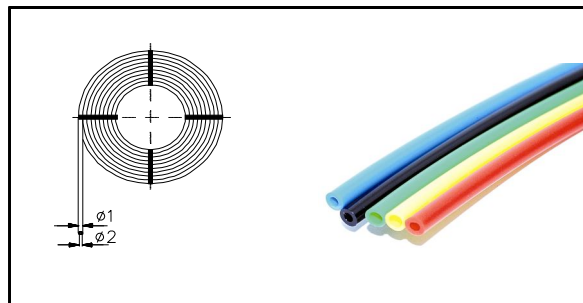


Farbe : gelb / colour : yellow				
Ø1	Ø2	Pbar	VE	Art.Nr.
4	2,7	20	50	10 000 038
4	2	45	50	10 000 039
5	3	34	50	10 000 040
6	4	27	50	10 000 041
8	6	19	50	10 000 042

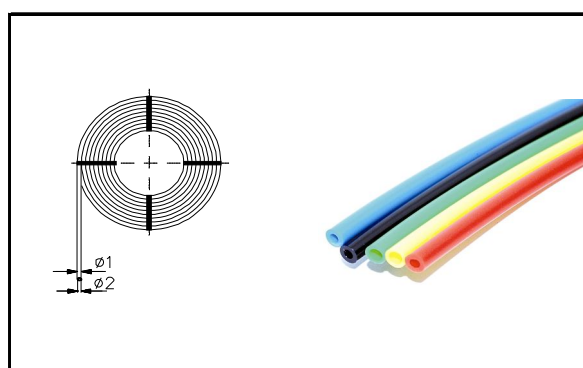
PA11/12 Schläuche aus Polyamid

Polyamid 11 or 12 tubes

Farbe : rot / colour : red				
Ø1	Ø2	Pbar	VE	Art.Nr.
4	2,7	20	50	10 000 043
4	2	45	50	10 000 044
5	3	34	50	10 000 045
6	4	27	50	10 000 046
8	6	19	50	10 000 047
10	8	15	50	10 000 048



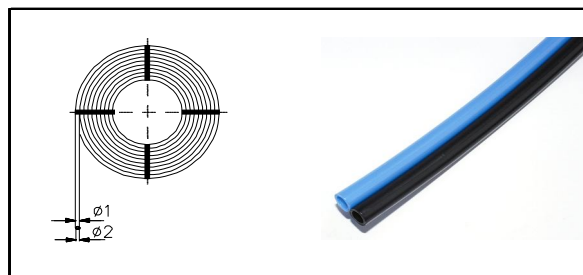
Farbe : grün / colour : green				
Ø1	Ø2	Pbar	VE	Art.Nr.
4	2,7	20	50	10 000 049
4	2	45	50	10 000 050
5	3	34	50	10 000 051
6	4	27	50	10 000 052
8	6	19	50	10 000 053
10	8	15	50	10 000 054



PU-Duo Polyurethanschläuche 2 - fach

double polyurethan tube

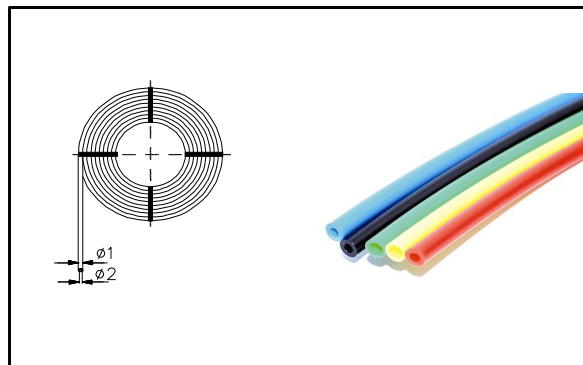
Farbe : blau-schwarz / colour : black-blue					
Ø1	Ø2	W	bar	VE	Art.Nr.
4	2,3	1	12	50	10 000 055
6	4	2	13	50	10 000 056
8	6	2	12	50	10 000 057
10	8	2	8	50	10 000 058



Polyurethanschläuche

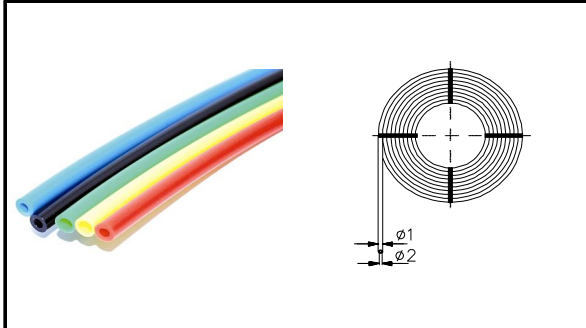
polyurethan tube

Farbe : natur / colour : natural				
Ø1	Ø2	Pbar	VE	Art.Nr.
4	2	15	50	10 000 059
4,3	3	12	50	10 000 060
4	2,3	12	50	10 000 061
5	3	18	50	10 000 062
6	4	13	50	10 000 063
8	6	12	50	10 000 064
10	8	8	50	10 000 065
12	9	10	50	10 000 066
14	11	8	50	10 000 067

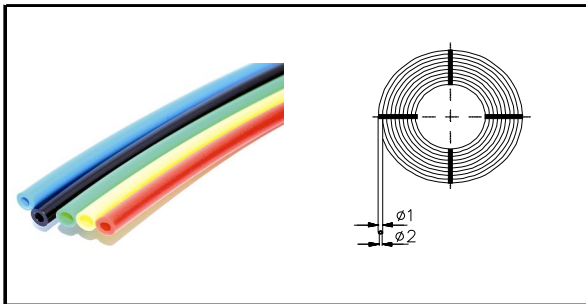


PU Polyurethanschläuche

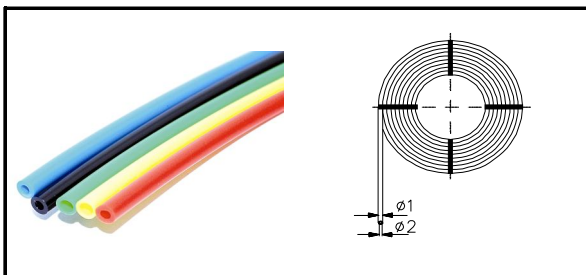
polyurethan tube



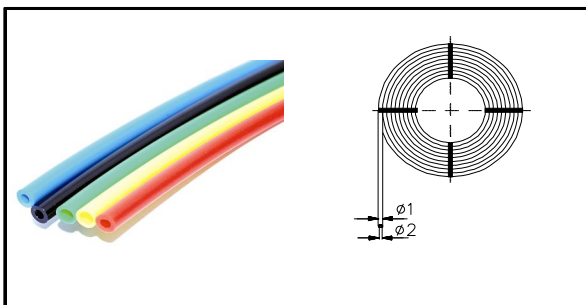
Farbe : blau / colour : blue				
Ø1	Ø2	Pbar	VE	Art.Nr.
4	2	15	50	10 000 068
4,3	3	12	50	10 000 069
4	2,5	12	50	10 000 070
5	3	18	50	10 000 071
6	4	13	50	10 000 072
8	6	12	50	10 000 073
10	8	8	50	10 000 074
12	9	10	50	10 000 075
14	11	8	50	10 000 076



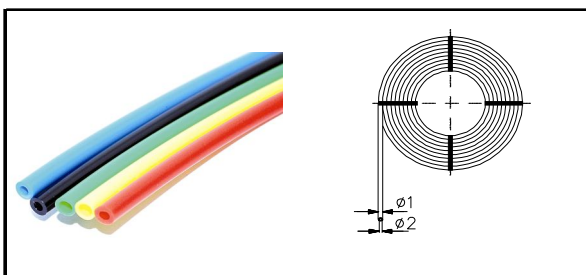
Farbe : schwarz / colour : black				
Ø1	Ø2	Pbar	VE	Art.Nr.
4,3	3	12	50	10 000 077
4	2,5	12	50	10 000 078
5	3	18	50	10 000 079
6	4	13	50	10 000 080
8	6	12	50	10 000 081
10	8	8	50	10 000 082
12	9	10	50	10 000 083
14	10	8	50	10 000 084



Farbe : rot / colour : red				
Ø1	Ø2	Pbar	VE	Art.Nr.
4	2,5	12	50	10 000 085
5	3	18	50	10 000 086
6	4	13	50	10 000 087
8	6	12	50	10 000 088
10	8	8	50	10 000 089



Farbe : gelb / colour : yellow				
Ø1	Ø2	Pbar	VE	Art.Nr.
4,3	3	12	50	10 000 090
4	2,5	12	50	10 000 091
5	3	18	50	10 000 092
6	4	13	50	10 000 093
8	6	12	50	10 000 094
10	8	8	50	10 000 095



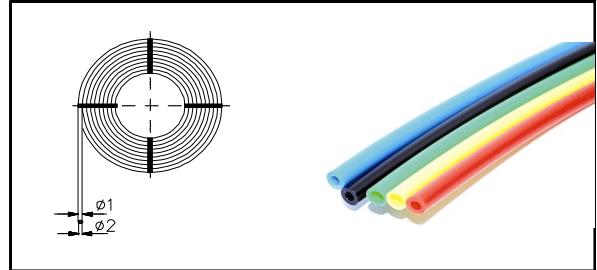
Farbe : grün / colour : green				
Ø1	Ø2	Pbar	VE	Art.Nr.
4	2,5	12	50	10 000 096
6	4	13	50	10 000 097
8	6	12	50	10 000 098

PE Polyäthylenschläuche

polyethilen tube

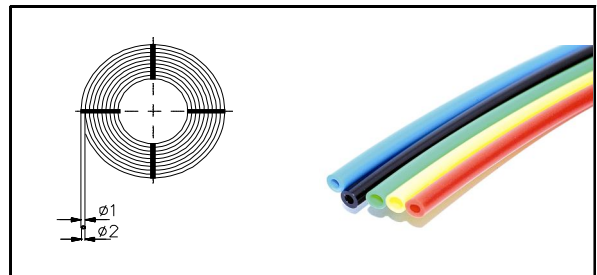
Farbe : natur / colour : natural

Ø1	Ø2	Pbar	VE	Art.Nr.
4,3	3	13	50	10 000 099
4	2	20	50	10 000 100
5	3	15	50	10 000 101
6	4	12	50	10 000 102
8	6	8	50	10 000 103
10	8	6	50	10 000 104
12	9	9	50	10 000 105



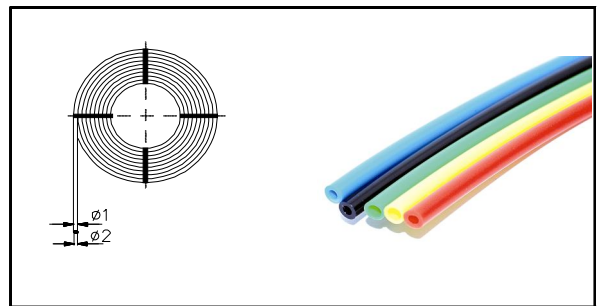
Farbe : blau / colour : blue

Ø1	Ø2	Pbar	VE	Art.Nr.
4,3	3	13	50	10 000 106
4	2	20	50	10 000 107
6	4	12	50	10 000 108
8	6	8	50	10 000 109
10	8	6	50	10 000 110
12	9	9	50	10 000 111



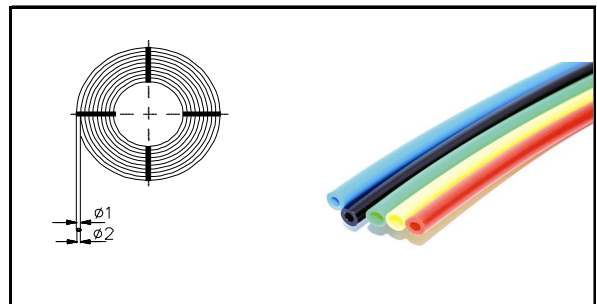
Farbe : schwarz / colour : black

Ø1	Ø2	Pbar	VE	Art.Nr.
4,3	3	13	50	10 000 112
4	2	20	50	10 000 113
6	4	12	50	10 000 114
8	6	8	50	10 000 115
10	8	6	50	10 000 116
12	9	9	50	10 000 117



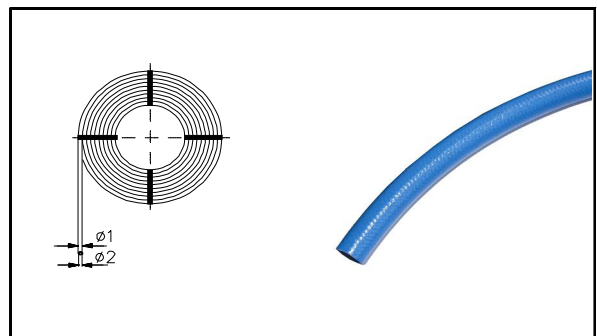
Farbe : rot / colour : red

Ø1	Ø2	Pbar	VE	Art.Nr.
4	2	20	50	10 000 118
6	4	12	50	10 000 119
8	6	8	50	10 000 120

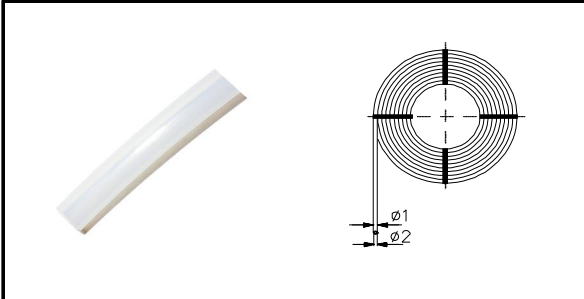


Farbe : blau / colour : blue

Ø1	Ø2	Pbar	VE	Art.Nr.
6,2	4	40	50	10 000 121
8,2	6	40	50	10 000 122
10,2	8	40	50	10 000 123
11,6	9	40	50	10 000 124
12,5	10	35	50	10 000 125
15	12,5	30	50	10 000 126
17,6	13	28	50	10 000 127

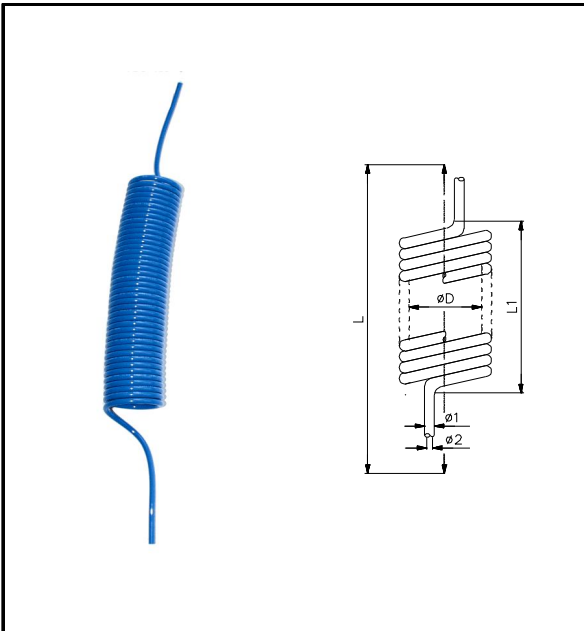


PTFE Druckluftschlauch aus Teflon
teflon tube



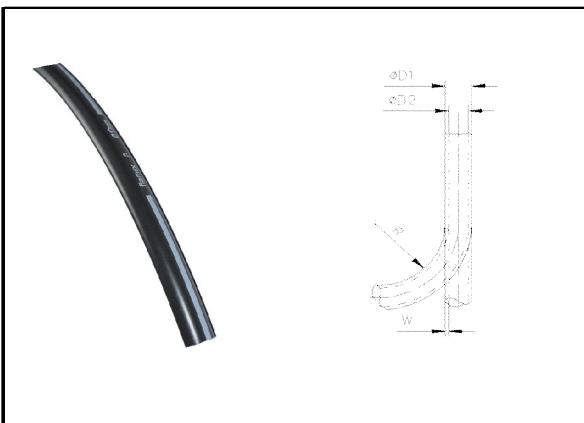
$\varnothing 1$	$\varnothing 2$	VE	Art.Nr.
4	2	50	10 000 128
6	4	50	10 000 129
8	6	50	10 000 130
10	8	50	10 000 131
19	16	50	10 000 132

Rohrwendel Polyamid 11/12, Farbe blau
polyamide 11 or 12 spirals, blue colour



$\varnothing 1$	$\varnothing 2$	\varnothing	Arbeitslänge	VE	Art.Nr.
6	4	60	2,5m	1	10 000 133
6	4	60	5,0m	1	10 000 134
6	4	60	7,5m	1	10 000 135
6	4	60	15,0m	1	10 000 136
8	6	80	2,5m	1	10 000 137
8	6	80	5,0m	1	10 000 138
8	6	80	7,5m	1	10 000 139
8	6	80	15,0m	1	10 000 140
10	8	90	2,5m	1	10 000 141
10	8	90	5,0m	1	10 000 142
10	8	90	7,5m	1	10 000 143
10	8	90	15,0m	1	10 000 144
12	8	90	2,5m	1	10 000 145
12	9	90	5,0m	1	10 000 146
12	9	90	7,5m	1	10 000 147
12	9	90	15,0m	1	10 000 148
15	12	150	2,5m	1	10 000 149
15	12	150	5,0m	1	10 000 150
15	12	150	7,5m	1	10 000 151
15	12	150	15,0m	1	10 000 152

PUR - Flamexrohr
PUR - flamex tube

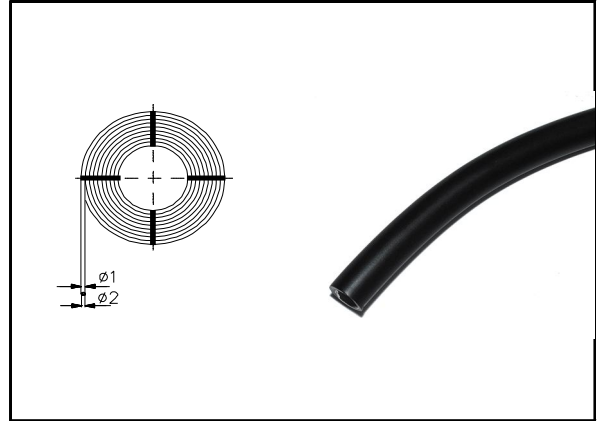


$\varnothing 1$	$\varnothing 2$	W	bar	Rmin	VE	Art.Nr.
4	2	1	16	7	50	10 000 153
8	4	2	16	15	50	10 000 154
10	6	2	16	20	50	10 000 155
12	8	2	16	28	50	10 000 156
14	10	2	16	45	50	10 000 157

Pneumatik - Metal - Rohr

pneumatic - metal - tube

Ø1	Ø2	bar (20°C)	VE	Art.Nr.
6	3,2	17,5	100	10 000 158
8	5,2	17,5	100	10 000 159
10	7,2	17,5	100	10 000 160
12	9,2	15	25	10 000 161
14	11,2	15	25	10 000 162

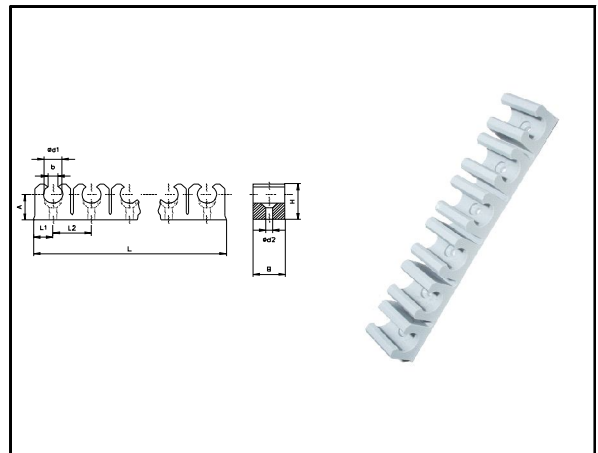


Klemmleiste für Kunststoffrohr

terminal strip for plastic tubes

Ø	N	L	B	H	VE	Art.Nr.
4-5	10	100,4	14	9	100	10 000 163
6	10	110,4	14	9	100	10 000 164
8	10	140,4	15	12,5	50	10 000 165
10	6	110	18	15	50	10 000 166
11,5	6	110,4	18	16	50	10 000 167

L1	L2	D	Ød	Art.Nr.
5,2	10	6	2,4	10 000 163
5,5	11	5,5	3	10 000 164
6,4	14,2	7,5	2,8	10 000 165
8,6	20,4	9	2,8	10 000 166
8,75	20,2	10	2,8	10 000 167



Schlauchabschneider

tube scissors

max.Ø in mm	L	VE	Art.Nr.
12	135	1	10 000 168
20	185	1	10 000 169

